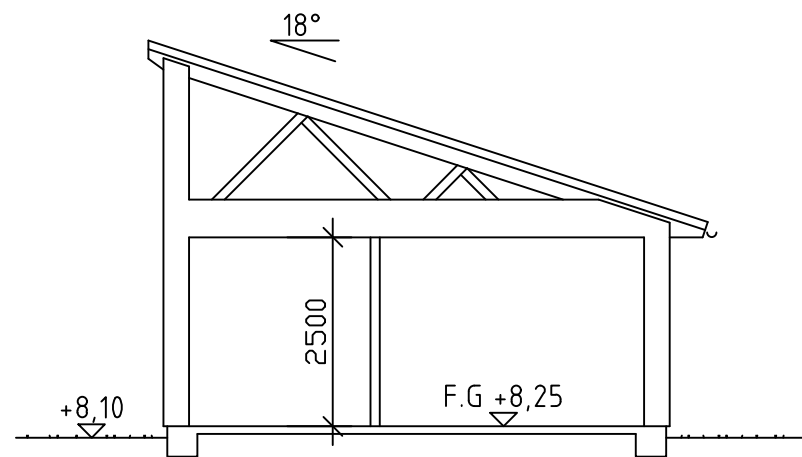
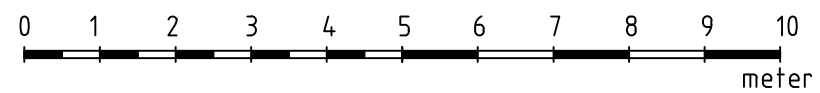


SEKTION A-A



SEKTION B-B



REG	ANT	REGISTRERINGEN AVSER	SIGN	DATUM
BYGGLOVHANDLING				
FASTIGHETSBECKNING				
Byggherre : NAMN				
BA		Borgström Arkitektur Ådalsvägen 8, 360 44 Ingelstad		mob: 070-55 303 39 email: mikael@borgstromark.se
		RITAD AV CB	HANDLAGGARE MB	
DATUM 20XX-XX-XX	ANSVARIG Mikael Borgström			
NYBYGGNAD AV ENFAMILJSHUS				
SEKTIONER				
SKALA 1:100/A3	NUMMER A-40.2-101	BET.		