

Kommunstyrelsen

Tid: Måndag, 2026-06-01, kl. 08:30Ledamöter kallas
Ersättare underrättas**Plats:** Sammanträdesrummet Åsnen

Ärende	Föredragande	Anteckningar
1. Mötets öppnande och upprop		
2. Val av justerare		
3. Fastställande av dagordning		
4. Anmälan av jäv		
5. Meddelanden		
6. Delegationsbeslut		
7. Inkomna remisser kommunstyrelsen		
8. Information från kommunstyrelsens ledamöter		
9. Lägenhetsstatistik Tingsrydsbostäder	Vd Tingsryds- bostäder	Kl. 08.50-09.10
10. Antagande av översiktsplan för Tingsryds kommun	Planchef, planarkitekt MM	Kl. 09.10-09.35
11. Yttrande avseende samråd – Korrö avloppsreningsverk	Planarkitekt MM, planchef	Kl. 09.35-09.40
12. Information från kommunledningsförvaltningen		
Paus		Kl. 09.50-10.00
13. Delårsrapport 1:2026 kommunstyrelsen	Ekonomichef, budget- och redovisnings- controller IE	Kl. 10.00
14. Delårsrapport 1:2026 Tingsryds kommun	Ekonomichef, budget- och redovisnings- controller IE	

Kommunstyrelsen

Ärende	Föredragande	Anteckningar
15. Delårsrapport 1:2026 Stiftelsen Tingsrydsbostäder	Ekonomichef	
16. Delårsrapport 1:2026 Tingsryds industristiftelse	Ekonomichef	
17. Delårsrapport 1:2026 Tingsryds Utveckling och Fastighets AB	Ekonomichef	
18. Delårsrapport 1:2026 Tingsryds Energi AB	Ekonomichef	
19. Delårsrapport 1:2026 Tingsrydsbostäder AB	Ekonomichef	
20. Delårsrapport 1:2026 Tingsryds Kommunföretag AB	Ekonomichef	
21. Information om koncernföretagens affärsplaner samt borgensramar och borgensavgifter 2027-2030	Ekonomichef	
22. Affärsplan 2027-2030 samt borgensram och borgensavgift för Stiftelsen Tingsrydsbostäder	Ekonomichef	
23. Affärsplan 2027-2030 för Tingsryds industristiftelse	Ekonomichef	
24. Affärsplan 2027-2030 samt borgensram och borgensavgift för Tingsryds Utveckling och Fastighets AB	Ekonomichef	
25. Affärsplan 2027-2030 samt borgensram och borgensavgift för Tingsryds Energi AB	Ekonomichef	
26. Affärsplan 2027-2030 samt borgensram och borgensavgift för Tingsrydsbostäder AB	Ekonomichef	
27. Affärsplan 2027-2030 för Tingsryds Kommunföretag AB	Ekonomichef	
28. Budget, skattesats och låneram 2027 samt ekonomisk plan 2028-2030 Tingsryds kommun	Ekonomichef, budget- och redovisnings- controller IE	
29. Verksamhetsrapport för SSAM	Ekonomichef	

Kommunstyrelsen

Ärende	Föredragande	Anteckningar
30. Verksamhetsrapport för Räddningstjänsten Östra Kronoberg	Ekonomichef	
31. Årsredovisning 2025 Räddningstjänsten Östra Kronoberg	Ekonomichef	
32. Årsredovisning 2025 Samordningsförbundet Värend	Ekonomichef	
33. Årsredovisning 2025 VoB Kronoberg	Ekonomichef	
34. Ansökan om reviderad amorteringsplan för anläggningslån Tingsryds Travsällskap	Ekonomichef	Till kl. 11.50
Lunch		Kl. 11.50-13.10
35. Nära Kronobergaren	Vård- och omsorgschef	Kl. 13.10-13.20
36. Strategi för psykisk hälsa, suicid- och våldsprevention inklusive ANDTS	Chef elevhälsan	Kl. 13.20-13.30
37. Överenskommelse om samverkansregler för den offentligt finansierade hälso- och sjukvården, läkemedelsindustrin, medicintekniska industrin och laboratorietekniska industrin		
38. Decentraliserad försörjningsberedskap		
39. Säkerhetspolicy för Tingsryds kommun	Beredskaps- och säkerhets-samordnare PR	Kl. 13.40-14.00
40. Övergripande internkontrollplan 2026	Kanslichef	Kl. 14.00
41. Kommunstyrelsens internkontrollplan 2026	Kanslichef	Till kl. 14.20
42. Antagande av bestämmelser om omställningsstöd, pension och familjeskydd för förtroendevalda OPF-KR 26		
43. Tingsrydsförslag om uppförande av offentlig toalett vid Korrö		

Ärende	Föredragande	Anteckningar
44 Projektdirektiv - Ovidkommande vatten i Linneryd, Fridafors och Dångebo samt utgående ledning från Dunsmåla avloppsreningsverk		
Paus		Kl. 14.30-14.40
45. Information om enkät och ranking från Svenskt Näringsliv	Näringslivs- och samhällschef	Kl. 14.40-15.10

Tingsryd 2026-05-26

Åke Nyberg
Ordförande

Jörgen Wijk
Sekreterare

Meddelandelista

Utskrivet: 2026-05-25 14:17

Utskrivet av: Jörgen Wijk

Avsändare	Handling	Diarienummer	Handlingsnummer
Länsstyrelsen i Kronobergs län	Beslut att avsluta utan åtgärd - gällande samråd enligt miljöbalken för uppförande av batterilager på fastigheten Skåramåla 1:47 i Tingsryds kommun	KS/2026:203	2026:811
Kommunfullmäktige	Kommunfullmäktige 2026-05-11 § 67 Inkomna motioner – Motion om en menssäker kommun	KS/2026:191	2026:863
Kommunfullmäktige	Kommunfullmäktige 2026-05-11 § 67 Inkomna motioner – Motion om handlingsplan för välkomnande av nyinflyttade	KS/2026:197	2026:864
Kommunstyrelsens arbetsutskott	Kommunstyrelsens arbetsutskott 2026-05-04 § 104 Samtal om bostadsförsörjning kopplat till befolkningsutveckling	KS/2025:364	2026:790
Kommunstyrelsens arbetsutskott	Kommunstyrelsens arbetsutskott 2026-05-18 §113 Fiskestads byalag ansökan om räntefritt förskottslån	KS/2026:193	2026:904
Kommunstyrelsens arbetsutskott	Kommunstyrelsens arbetsutskott 2026-05-18 §116 remiss om förslag på ny medlemsavgift till Kommunalförbundet Sydarkivera	KS/2026:107	2026:907
Sydarkivera	SARK_2026_27 - Enkät svar arkivillsyn 2026, Tingsryds kommun - Kommunstyrelsen	KS/2026:201	2026:796

Delegationslista

Utskrivet: 2026-05-25 14:06

Utskrivet av: Jörgen Wijk

Beslutsnummer	Delegat	Beslut	Beslutsdatum	Diarienummer
KS DEL/2026 § 9	Ekonomichef	Beslut om borgen för omsättning av lån Tingsryds Utveckling och Fastighets AB 2026-04-21	2026-04-21	KS/2026:20
KS DEL/2026 § 10	Näringslivs- och samhällschef	Fördelning av arbetsmiljöuppgifter inom näringslivs- och samhällsavdelning 2026	2026-03-31	KS/2026:189
KS DEL/2026 § 11	Ekonomichef	Beslut om borgen för omsättning av lån Tingsryds Energi AB	2026-03-24	KS/2026:20
KS DEL/2026 § 12	Kommunstyrelsens ordförande	Beslut om tillfälligt tjänsteförordnande kommunchef 2026-06-02- 2026-06-07	2026-05-19	KS/2026:37
KS DEL/2026 § 13	Kommunstyrelsens ordförande	Beslut om tillfälligt tjänsteförordnande kommunchef 2026-06-17 - 2026-07-11	2026-05-19	KS/2026:37
KS DEL/2026 § 14	Kommunstyrelsens ordförande	Beslut om tilläggsanslag till Bräkneåns vattenråd 2026	2026-05-25	KS/2026:84

Kommunstyrelsen

Remisslista**Förslag till beslut**

Kommunstyrelsen tar emot redovisningen av inkomna remisser.

Beskrivning av ärendet

Följande remisser har inkommit till kommunstyrelsen under perioden 2026-04-20 – 2026-05-25

Diarienummer	Titel	Datum	Översänd till
	Remiss avseende förslag till myndigheten för civilt försvars föreskrifter och allmänna råd om säkerhetsåtgärder och utbildning	2026-04-30	Beredskaps- och säkerhetsamordnarna

Jörgen Wijk
Kommunsekreterare
Kommunledningsförvaltningen

LÄGENHETSSTATISTIK

Område	Totalt antal lägenheter		≥5 rok	4 rok	3 rok	2 rok	1 rok	Totalt lediga			Uppsagda lägenheter			Kommentar
								2026-05-21	i %	2026-04-14	2026-05-31	2026-06-30	2026-07-31	
TINGSRYD lediga bostadskö	100	548	5 1 0	17 0 6	126 0 32	291 0 25	109 0 20							34 Centralt , 27 övriga spec.omr. 22 hela Tingsryd, byte 52 1 renoveras
RYD lediga bostadskö	200	192	2 0 0	6 5 0	57 12 1	106 9 5	21 1 0							5 centralt, 0 övriga spec omr. 1 hela Ryd, 4 renoveras
URSHULT lediga bostadskö	300	128	0	4 1 0	40 4 2	58 1 1	26 0 0							3 hela Urshult 2 byte 0 renoveras
LINNERYD lediga bostadskö	400	96	0	1 0 0	14 1 0	53 3 1	28 4 0							1 hela Linneryd 1 byte
VÄCKELSÅNG lediga bostadskö	500	86	1 0 0	1 0 1	30 3 1	39 1 3	15 0 0							5 hela Väckelsång 5 byte
RÄVEMÅLA, lediga R bostadskö R	600	50			17 1 0	23 1 0	10 0 0							
ÄLMEBODA lediga Ä bostadskö Ä	675	8			3 0 0	2 0 0	3 0 0							
KONGA lediga bostadskö	700	57	0	1 0 0	13 0 0	25 2 0	18 0 0							
TOTALT		1 165	8	30	300	597	230	50	4,3%	52	9	16	13	
Bostadskö								98		107				
Övrig bostadskö			0	0	0	0	0	0		0				Söker till hela kommunen
Total bostadskö								98		107				
Antal lgh. i %		100%	1%	3%	26%	51%	20%							

KS Arbetsutskott

2026-05-04

§ 102

Yttrande avseende samråd – Korrö avloppsreningsverk

KS/2026:177

Beslut

1. Kommunstyrelsens arbetsutskott föreslår att kommunstyrelsen beslutar att fastställa bifogat yttrande avseende samråd – Korrö avloppsreningsverk.

Sammanfattning av ärendet

Tingsryds kommuns VA-avdelning planerar att uppföra ett nytt avloppsreningsverk i Korrö på fastighet Stenvärmsholm 1:13. Verksamheten avses anmälas enligt 9 kap. 6 § miljöbalken och krav på undersökningssamråd enligt 6 kap. miljöbalken.

Förslaget är ute på samråd och det finns möjlighet att lämna yttrande fram till den 5 juni 2026. Syftet med samrådet är att informera om den planerade verksamheten samt ge berörda möjlighet att lämna synpunkter inför det fortsatta arbetet och kommande anmälan.

Planenhetens förslag till yttrande framgår av bifogat underlag ”Yttrande”.

Beslutsunderlag

1. Tjänsteskrivelse
2. Yttrande
3. Samrådsunderlag
4. Översiktskarta
5. Situationsplan
6. Recipientutredning
7. Geoteknisk markundersökning
8. Miljöteknisk markundersökning

Justerare

Samlingshandlingen beställd av: Jörgen Wijk.
(jorwjj)
Comfact Signature Referensnummer: 329446SE

Utdragsbestyrkande



Teckenförklaring

- Utsläppspunkt
- Planerad reningsverksbyggnad



ALLMÄNNA FÖRESKRIFTER

+0000 NY HÖJD
 (+0000) INMÄTT HÖJD
 +0000 BEFINTLIG HÖJD BEHÅLLES
 +0000 EJ GÄLLANDE HÖJD

KOORDINATSYSTEM

PLAN: SWEREF 19 15 00
 HÖJD: RH2000

I SYSTEMHANDLING HAR KÖRYTOR INNAFÖR OMRÅDESSKYDD ENDAST HÖJDSATS PRELIMINÄRT KÖRYTOR OCH ÖVRIGA NYA YTOR UTANFÖR OMRÅDESSKYDD HAR EJ HÖJDSATS I DETTA SKEDE.

BETECKNINGAR

- BEFINTLIG BYGGNAD
- NY BYGGNAD
- NY KÖRYTA ASFALT
 45 ABT 16 B70/100
 65 BÄRLAGER AG22 B70/100
 80 BÄRLAGER 0-32 mm
 300 FÖRSTÄKNINGSLAGER 0-90 mm
 GEOTEXTIL
- NY KÖRYTA GRUS
 50 STENJÖL
 80 BÄRLAGER 0-32 mm
 300 FÖRSTÄKNINGSLAGER 0-90 mm
 GEOTEXTIL
- ÅTERSÄDD GRÄS
 101-NORMALÄNG,
 PRATENSIS AB ELLER LIKV
- ARBETSOMRÅDE (PRELIMINÄRT)
- NYTT OMRÅDESSKYDD
 VFZ INDUSTRISTANGSEL H=2000 mm MED ÖVERKLÄTTRINGSSKYDD 3 RADER
 TAGGTRÅD FABRIKAT HERAS ELLER LIKV.
 OMRÅDESSKYDD SKALL I FASTIGHETSGRÄNS KOMPLETTERAS MED MOTORDRIVEN GRIND SAMT GÅNGGRIND.
 GÅNGGRIND, B=1m H=2m
 MOTORDRIVEN GRIND, B=6m H=2m SAMT TRE RADER TAGGTRÅD, LÅS OCH PASSAGE TILLHÖRANDE GRIND HANTERAS AV TINGSRYD KOMMUN UTANFÖR AKTUELLT PROJEKT.

OSÄKERHET I PRELIMINÄR HANDLING DAT 2026-03-19
 PÅ GRUND AV ATT INMÄTNING AV BEFINTLIG FASTIGHET OCH MARKNIVÅER EJ HAR UTFÖRTS KAN LÅGEN AV NYA BYGGNADSDELAR KOMMA ATT BEHOVA JUSTERAS. JUSTERING KAN BLI AKTUELL FÖR ATT TA HANSYN TILL SCHAFTSLANTER I FÖRHÅLLANDE TILL FASTIGHETSGRÄNSER

BET	ÄNDRINGEN AVSER	DATUM	SIGN	STATUS

PRELIMINÄR		HANDLING
SYSTEMHANDLING		ÄNDRING
2026-03-19		PROJEKT

KÖRRÖ AVLOPPSRENINGSVERK
 TINGSRYDS KOMMUN
 ÖSTRA FÖRSÖRJNINGEN
 HUVUDEL 6

ANSVARIG PART	ANSVARIG PART	ANSVARIG PART
A NORCONSULT AB	T: 010-141 80 00	
K Martin & CO Konstruktion AB	T: 0470-70 17 55	
RP NORCONSULT AB	T: 010-141 80 00	
W Malmberg Projektering AB	T: 070-45 80 801	
E NORCONSULT AB	T: 010-141 80 00	
M NORCONSULT AB	T: 010-141 80 00	
R NORCONSULT AB	T: 010-141 80 00	
BR BRAND & RISKANALYS AB	T: 0470-77 79 92	

DANIEL SVENSSON	DANIEL SVENSSON
GODKÄND AV	UPPDRAGSNUMMER
	1092244

PLANRITNING	INNEHÅLL	FORMAT
NYTT AVLOPPSRENINGSVERK KÖRRÖ		A1
MARKPLAN, ÖVERSIKT		1:500
	NUMMER	BET
M-10-1-101		



Reningsverkens påverkan på recipient

Tingsryds kommun

2025

Uppdragsgivare:	Tingsryds kommun Kontaktperson: Mana Afshar Tel: 0477-44 255 E-post: mana.afshar@tingsryd.se
Utförare:	SGS Analytics Sweden AB
Projektansvarig:	Håkan Olofsson Madestam Tel: 073-6338369 E-post: hakan.olofsson-madestam@sgs.com
Datum:	2026-03-03

Beräkning och visualisering av utsläppskontrollen och den lokala påverkan på recipienten vid reningsverken i Tingsryds kommun utgår från befintliga data från utsläppskontrollen (vattenflöden och halter) samt vattenföring och halter i den lokala recipienten.

Resultatbladen för utsläppskontrollen redovisar utgående halter och vattenflöden, vattenföring och utspädning i recipienten samt beräknade haltförändringar i recipienten p.g.a. utsläpp. Detta ger sammantaget detaljerad information på dygnsbasis som ökar kunskapen om den lokala påverkan. För att nyansera påverkan på recipienten har haltförändringarna klassats utifrån en femgradig skala där bedömningskriterierna utgår från avvikelsebedömning för fosfor i sjöar samt tillståndsklassning för kväve i sjöar i Naturvårdsverkets bedömningsgrunder för sjöar och vattendrag (Naturvårdsverket 1999). Bedömningskriterierna redovisas i tabellen nedan. Resultaten kommenteras med avseende på framför allt utsläppens påverkan på recipientens halter och status.

Klassning av haltförändringar avseende fosfor och kväve. Bedömningskriterierna utgår från avvikelsebedömning för fosfor i sjöar samt tillståndsklassning för kväve i sjöar i Naturvårdsverkets bedömningsgrunder för sjöar och vattendrag (Naturvårdsverket 1999)

Haltförändring fosfor ($\mu\text{g/l}$)		Haltförändring kväve (mg/l)	
obetydlig eller marginell	<1	obetydlig eller marginell	<0,1
liten	1 - 4,5	liten	0,1 - 0,3
tydlig	4,5 - 9,0	tydlig	0,3 - 0,625
stor	9,0 - 18	stor	0,625 - 1,5
mycket stor	>18	mycket stor	>1,5

Korrö

Kommentar: Det renade avloppsvattnet från Korrö reningsverk tillförs Ronnebyån 2 km nedströms sjön Viren. Beräkningsresultaten som redovisas på resultatbladet avser den lokala påverkan på Ronnebyån vid utsläppspunkten.

Utsläppen från Korrö reningsverk hade en marginell påverkan på Ronnebyån med avseende på fosfor. Den största påverkan beräknades till sommarhalvåret med en topp i mitten av juli p.g.a. högre halter i utgående vatten och låg utspädning i recipienten. Haltökningen blev dock fortsatt inom ramen för marginell påverkan, undantaget toppen i mitten av juli då en liten påverkan kunde styrkas. Jämfört med föregående år var påverkan avseende fosfor något större år 2025 p.g.a. högre halter i utgående vatten och lägre vattenflöden i recipienten (lägre utspädning).

Statusen i recipienten, med avseende på fosfor, bedömdes vara god (klass 2 av 5) i Ronnebyån ca 7 km uppströms reningsverket (provpunkt 26 Ronnebyån vid Skogsryd) år 2025. Eftersom påverkan från reningsverkets utsläpp bedömdes vara marginell, bedömdes även påverkan på Ronnebyåns status avseende fosfor som marginell i sammanhanget. I Ronnebyån vid Bro (provpunkt 11 Ronnebyån vid Bro), ca 5 km nedströms reningsverket, bedömdes statusen avseende fosfor också vara god. Fosforhalten var i genomsnitt lägre nedströms (18 µg/l) jämfört med uppströms (20 µg/l) reningsverket sett till recipientkontrollens resultat.

Även utsläppen av kväve visade generellt en marginell påverkan på Ronnebyån. Högre halter i utgående vatten, i kombination med lägre utspädning i recipienten, gjorde att påverkan ökade något under sommaren, dock inom ramen för marginell påverkan. Kvävehalterna var i genomsnitt lägre i recipientpunkten nedströms (0,733 mg/l) jämfört med recipientpunkten uppströms (0,825 mg/l) reningsverket. Retention av kväve i sjön Viren bidrar sannolikt till att kvävehalterna normalt minskar något mellan recipientpunkterna. Jämfört med föregående år var påverkan avseende kväve något större år 2025 p.g.a. högre halter i utgående vatten och lägre vattenflöden i recipienten (lägre utspädning).

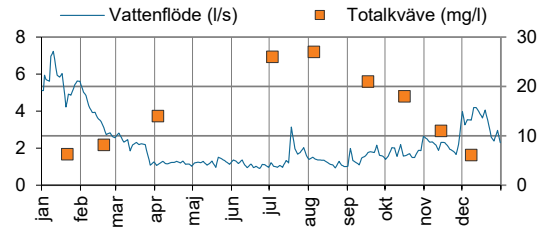
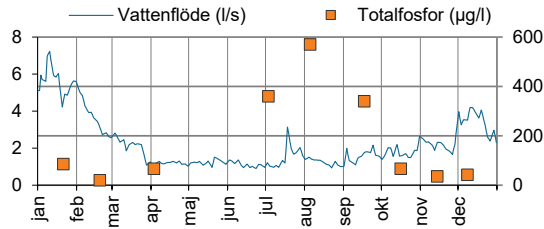
Ammoniumkväve analyseras varken i recipienten eller i utgående vatten från Korrö reningsverk, men utifrån aktuella kväveutsläpp är vår bedömning att gränsvärdena för ammoniakkväve (årsmedelvärde 1 µg NH₃-N/l och maximal tillåten koncentration 6,8 µg NH₃-N/l) inte överskreds i Ronnebyån nedströms reningsverket år 2025. Ammoniakkväve beräknas utifrån ammoniumkväve, pH-värde och vattentemperatur.



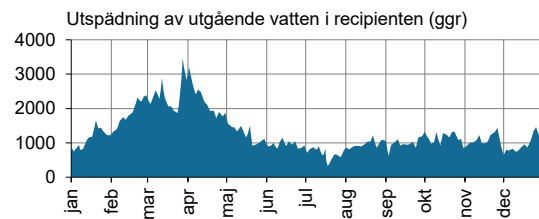
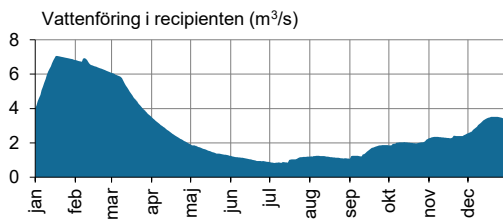
Utsläppskontroll och påverkan på recipienten vid Korrö reningsverk år 2025

sid 1 av 1

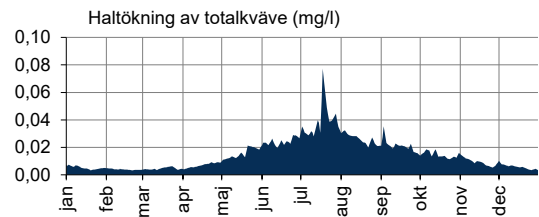
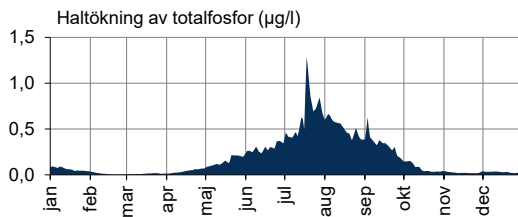
Vattenflöden och utgående halter från reningsverket



Vattenföring och utspädning i recipienten



Haltförändring i recipienten p.g.a. utsläpp



Haltförändring i medeltal		Lokal påverkan
Totalfosfor	0,18 µg/l	Marginell
Totalkväve	0,015 mg/l	Marginell

WWW.SGS.COM

KONTAKTA OSS

SGS Analytics Sweden AB
Olaus Magnus Väg 27
Box 1083, 581 10 LINKÖPING
Tel: 013- 25 49 00
se.ie.info@sgs.com
sgs.com/analytics-se



Samrådsunderlag

Korrö avloppsreningsverk

Undersökningssamråd enligt 6 kap. miljöbalken

Tingsryd, 2026-04-08

Tingsryds kommun
Box 88
362 22 Tingsryd

Besöksadress
Torggatan 12
Tingsryd

Telefon växel
0477 441 00

E-post/hemsida
kommunen@tingsryd.se
www.tingsryd.se

Samlingshandlingen beställd av: Jörgen Wijk.
(jorwij)

Innehållsförteckning

1 Inledning.....	4
1.1 Administrativa uppgifter	4
2 Bakgrund	4
2.1 Korrö avloppsreningsverk.....	4
2.2 Linneryd avloppsreningsverk.....	4
2.3 Behovet av nytt verk i Korrö.....	5
3 Vad anmälan avser	5
4 Lokalisering.....	5
4.1 Områdesbeskrivning.....	5
4.2 Planförhållanden	6
4.3 Recipient.....	6
4.3.1 Status och miljö kvalitetsnormer	6
4.3.2 Utsläppssituation i nuläget.....	6
4.4 Naturmiljö och skyddade områden.....	7
5 Verksamhetsbeskrivning.....	7
5.1 Dimensioneringsförutsättningar	7
5.2 Reningsprocess	7
5.3 Utloppsledning och utsläppspunkt.....	9
5.4 Ledningsnät	9
5.5 Egenkontroll och provtagning	9
6 Utsläppskrav	10
7 Alternativ.....	10
7.1 Nollalternativet	10
7.2 Alternativ lokalisering	10
7.3 Alternativ process	11
8 Förutsedd miljöpåverkan.....	11
8.1 Byggskede	11
8.1.1 Naturmiljö	11
8.1.2 Utsläpp till mark och vatten.....	12
8.1.3 Buller och vibrationer	12
8.1.4 Hantering av kemiska produkter	12
8.2 Driftskede	12
8.2.1 Utsläpp till vatten.....	12

8.2.2 Lukt och utsläpp till luft	13
8.2.3 Buller.....	13
8.2.4 Resursanvändning	13
8.2.5 Risker och säkerhet.....	14
9 Samrådsprocess.....	14
10 Pågående och planerade utredningar.....	14
11 Tidplan	15
Bilageförteckning	15

1 Inledning

Tingsryds kommun planerar att uppföra ett nytt avloppsreningsverk i Korrö som en central del i projektet Östra Försörjningen, vars syfte är att skapa en långsiktigt robust, sammanhållen och modern vatten- och avloppsstruktur i den östra delen av kommunen.

Det nya reningsverket ska ersätta två befintliga anläggningar, Korrö avloppsreningsverk, och Linneryds avloppsreningsverk, som båda har begränsad kapacitet, tekniska brister och saknar möjlighet att uppfylla framtida krav på rening och driftstabilitet.

Spillvatten från Linneryd, Korrö, Älmeboda och Rävemåla kommer i framtiden att ledas till det nya verket via de överföringsledningar som byggs inom Östra Försörjningen.

Det nya reningsverket är avsett för en total belastning under 2 000 personekvivalenter (pe) och dimensioneras för att säkerställa en stabil rening med god marginal till miljökvalitetsnormerna för Ronnebyån.

Detta samrådsunderlag har tagits fram inför undersökningssamråd enligt 6 kap. 24 § miljöbalken, som föregår anmälan enligt 9 kap. 6 § miljöbalken. Underlaget är utformat i enlighet med miljöbedömningsförordningen (2017:966) 8–9 §§.

1.1 Administrativa uppgifter

<i>Huvudman:</i>	Tingsryds kommun, VA-avdelningen
<i>Organisationsnummer:</i>	212000-0640
<i>Anläggningsnamn:</i>	Korrö avloppsreningsverk
<i>Fastighetsbeteckning:</i>	Stenvärmsholm 1:13
<i>Kontaktperson:</i>	Mana Afshar, miljöingenjör
<i>Tillsynsmyndighet:</i>	Miljö- och byggnadsnämnden i Tingsryds kommun
<i>Verksamhetskod (planerad):</i>	90.10 – Rening av avloppsvatten

2 Bakgrund

Kommunens nuvarande reningsstruktur i området består av två små anläggningar:

2.1 Korrö avloppsreningsverk

Äldre anläggning med begränsad kapacitet, sårbar process, och återkommande risk för påverkan vid högflöden. Verket saknar teknisk utvecklingsmöjlighet och ligger nära den känsliga recipienten Korröbäcken.

2.2 Linneryd avloppsreningsverk

Reningsverket i Linneryd är föråldrat och ligger geografiskt och tekniskt fel för långsiktig drift. Verket bedöms inte vara lämpligt att bygga ut, då platsen är begränsad och ledningsstrukturen inte är effektiv för framtida anslutningar.

2.3 Behovet av nytt verk i Korrö

Utifrån en sammanvägd bedömning av tekniskt skick, reningskrav, recipientpåverkan, möjligheter till mark och utbyggnad samt effektiv och säker drift, har kommunen beslutat att samla avloppsreningen för hela östra försörjningsområdet i ett nytt, modernt reningsverk i Korrö.

Det nya verket möjliggör avveckling av två föråldrade verk, minskad känslighet för driftstörningar, förbättrade reningsresultat, betydligt minskade utsläpp till Ronnebyån och upphörande av utsläpp till Linnerydssjön.

3 Vad anmälan avser

Den planerade anmälan kommer att avse uppförande och drift av ett nytt avloppsreningsverk i Korrö. Anläggningen avses dimensioneras för att ta emot spillvatten från Korrö, Älmeboda, Rävemåla och Linneryd via planerade överföringsledningar.

Anmälan kommer att omfatta den nya anläggningen med tillhörande processutrustning, utsläppspunkt samt de markarbeten och byggnationer som krävs för att uppföra anläggningen. Genomförda undersökningar och utredningar, såsom geotekniska och miljötekniska markundersökningar samt recipientutredningar, kommer att utgöra underlag för anmälan och beskrivs översiktligt i detta samrådsunderlag.

Avveckling av befintliga avloppsreningsverk i Korrö och Linneryd samt åtgärder på överföringsledningar och ledningsnät hanteras i separata processer och ingår inte i den planerade anmälan. Anmälan avser endast det nya reningsverket med tillhörande anläggningsdelar inom verksamhetsområdet.

4 Lokalisering

4.1 Områdesbeskrivning

Den planerade lokaliseringen ligger i direkt anslutning till befintligt avloppsreningsverk. Området är sedan tidigare ianspråktaget för VA-verksamhet och präglas av teknisk infrastruktur.

Omgivningen utgörs huvudsakligen av skogsmark med inslag av låglänta och vattenpåverkade partier. Inom delar av området förekommer torv, vilket innebär att marken lokalt är mjuk och vattenpåverkad. I samband med byggnation kan därför schaktning i torv och behov av grundvattensänkning uppstå.

I anslutning till området finns ett mindre vattendrag/dike som avvattnar området mot Ronnebyån. Området påverkas därmed av närheten till ytvatten och omfattas av strandskyddsbestämmelser.

Avståndet till närmaste bostad är cirka 300 meter, vilket bedöms vara tillräckligt för att begränsa störningar från verksamheten.

Sammantaget utgör platsen en redan påverkad lokalisering med befintlig infrastruktur och goda förutsättningar för etablering av teknisk anläggning.

4.2 Planförhållanden

Området omfattas av kommunens översiktsplan där platsen anges som lämplig för tekniska anläggningar. Inga kända riksintressen eller andra planmässiga förutsättningar har identifierats som bedöms hindra etableringen.

4.3 Recipient

Utsläpp från både nuvarande och planerad verksamhet sker inom Ronnebyåns avrinningsområde. Ronnebyån är ett större vattendrag och utgör en ytvattenförekomst enligt vattenförvaltningen. Ån avvattnar ett stort område och tar emot både punktutsläpp och diffusa belastningskällor från bland annat jordbruk, bebyggelse och infrastruktur.

Ronnebyån är redan idag recipient för kommunala avloppsutsläpp och omfattas av fastställda miljö kvalitetsnormer enligt vattenförvaltningsförordningen.

4.3.1 Status och miljö kvalitetsnormer

Enligt VISS är Ronnebyån klassad med god ekologisk status. Vattenförekomsten uppnår inte god kemisk ytvattenstatus på grund av förekomst av bromerade difenyletrar samt kvicksilver och kvicksilverföreningar. Dessa ämnen omfattas av undantag enligt vattenförvaltningen och överskridanden förekommer generellt i svenska ytvatten till följd av långväga atmosfärisk deposition. Det bedöms därför inte vara tekniskt möjligt att sänka halterna av dessa ämnen till nivåer som motsvarar god kemisk ytvattenstatus genom lokala åtgärder.

För Ronnebyån gäller miljö kvalitetsnormer som syftar till att bibehålla god ekologisk status samt att uppnå god kemisk status i den utsträckning det är möjligt inom ramen för beslutade undantag. Identifierade påverkansfaktorer för vattenförekomsten utgörs bland annat av näringsämnen samt fysisk påverkan på vattendragets struktur och hydromorfologi.

Kommunala avloppsreningsverk utgör en av flera punktkällor inom avrinningsområdet, tillsammans med andra verksamheter och markanvändning, och hantering av näringsämnen från dessa verksamheter är en viktig del i arbetet med att uppfylla gällande miljö kvalitetsnormer.

4.3.2 Utsläppssituation i nuläget

I nuläget sker utsläpp av renat avloppsvatten till Ronnebyån från två kommunala avloppsreningsverk:

- **Korrö avloppsreningsverk**, som släpper renat avloppsvatten direkt till Ronnebyån, samt
- **Linneryds avloppsreningsverk**, som släpper renat avloppsvatten till Linnerydssjön, vilken i sin tur avvattnas vidare till Ronnebyån.

Detta innebär att Ronnebyån idag påverkas både direkt av utsläpp från Korrö avloppsreningsverk och indirekt av utsläpp från Linneryds avloppsreningsverk via Linnerydssjön.

Genomförda recipientutredningar visar att påverkan från Korrö reningsverk på Ronnebyån generellt är obetydligt till marginellt med avseende på både fosfor och kväve. Även påverkan från Linneryds reningsverk bedöms sammantaget vara liten i förhållande till recipientens

totala belastning, även om en viss lokal påverkan kan uppstå vid perioder med låg vattenföring.

4.4 Naturmiljö och skyddade områden

En översiktlig kartläggning har genomförts av naturvärden, biotopskydd, strandskydd samt eventuella riksintressen. Inga Natura 2000-områden berörs. Eventuellt behov av ytterligare utredningar kommer att hanteras i det fortsatta arbetet och redovisas i samband med anmälan.

5 Verksamhetsbeskrivning

Spillvatten från Linneryd, Korrö, Älmeboda och Rävemåla kommer att ledas till det planerade reningsverket i Korrö via ett system av överföringsledningar, pumpstationer och självfallsledningar.

Det nya reningsverket ersätter befintliga anläggningar i Korrö och Linneryd och dimensioneras för den samlade belastningen från dessa områden. Den totala belastningen understiger 2 000 personekvivalenter (pe).

Genom att samla reningen till en anläggning skapas bättre förutsättningar för stabil drift, högre reningsgrad och minskad påverkan på recipienten jämfört med dagens situation med två separata utsläppspunkter.

5.1 Dimensioneringsförutsättningar

Reningsverket dimensioneras utifrån den samlade belastningen från anslutna områden och omfattar:

- **Kapacitet:** <2 000 pe (max GVB)
- **Medelflöde:** ca 600 m³/dygn
- **Maximalt timflöde till anläggningen:** 120 m³/h

Det maximala inkommande flödet (120 m³/h) avser dimensionering av inloppspumpstation och mekanisk rening. Det biologiska och kemiska reningssteget dimensioneras för ett maximalt flöde om cirka 90 m³/h.

Dimensioneringen syftar till att säkerställa en robust och stabil rening även vid variationer i flöde och belastning, exempelvis vid nederbörd eller tillfälliga driftförhållanden.

5.2 Reningsprocess

Reningsverket utformas med mekanisk, biologisk och kemisk rening samt ett avslutande polerstep.

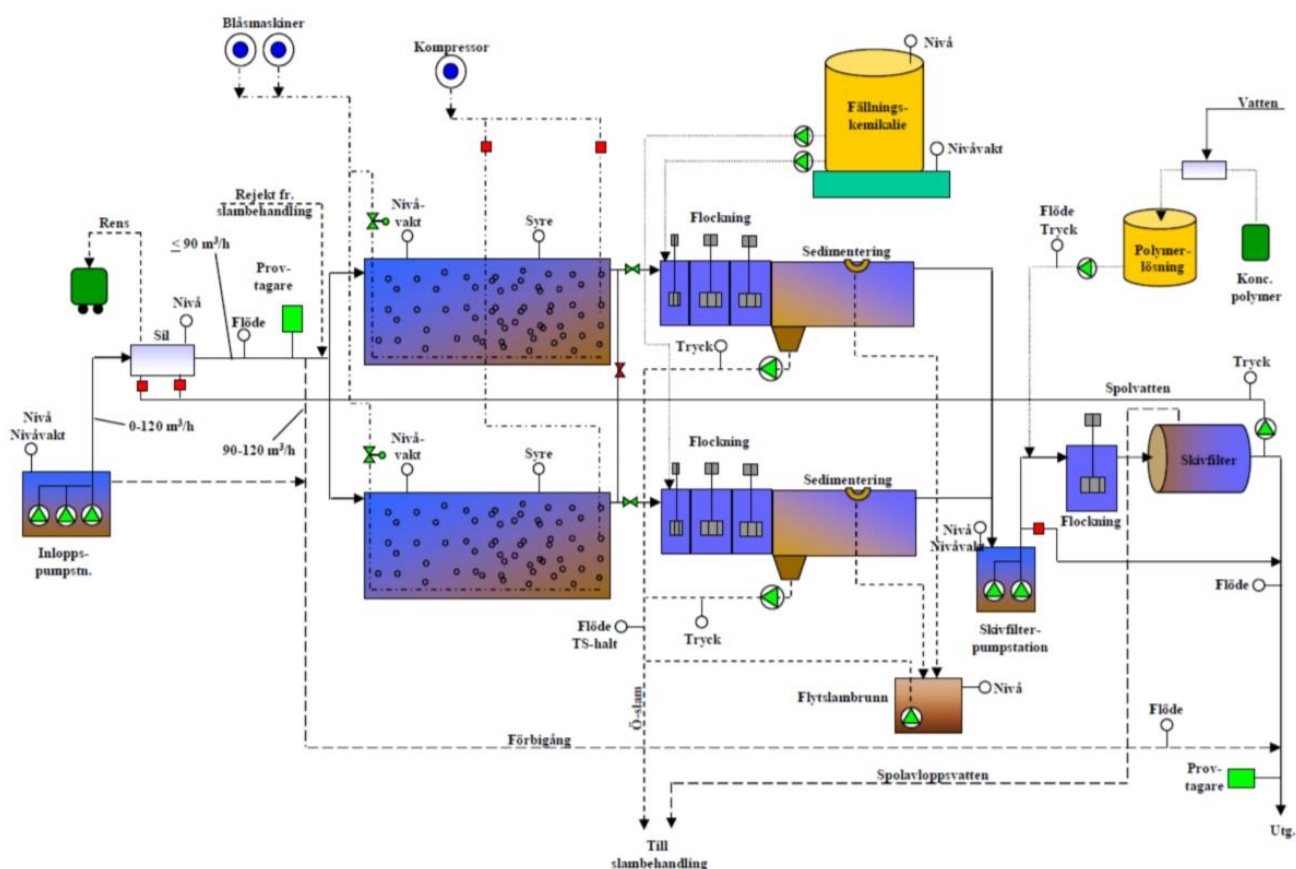
Inkommande avloppsvatten behandlas först i ett mekaniskt reningssteg med renssil och renstvättpress, där grövre partiklar avskiljs. Det avskilda rensset tvättas och avvattnas innan det transporteras för extern omhändertagning. Därefter leds vattnet till ett biologiskt

reningssteg bestående av två parallella MBBR-bassänger (Moving Bed Biofilm Reactor). I MBBR-processen växer mikroorganismer på rörliga bärare i bassängerna och bryter ned organiskt material i avloppsvattnet.

Efter den biologiska behandlingen sker kemisk fällning följt av flockning och sedimentering för avskiljning av fosfor och suspenderat material. Som ett sista steg leds vattnet till ett polersteg med flockning och skivfilter för ytterligare reduktion av partiklar innan utsläpp till recipient.

Slam som uppkommer i processen förtjockas och lagras innan det transporteras vidare till Tingsryds reningsverk för vidare behandling.

Anläggningens utformning framgår av figur 1.1 nedan.



Figur 1.1: Skiss av vattenreningsprocessen

5.3 Utloppsledning och utsläppspunkt

Det renade avloppsvattnet leds via en utloppsledning till Ronnebyån. Utsläppet sker vid en gemensam utsläppspunkt där flöde och vattenkvalitet kan följas upp.

Vid höga flöden eller driftstörningar finns möjlighet till bräddning av delvis obehandlat avloppsvatten till recipienten. Bräddning kan uppstå vid tillfälligt mycket höga inflöden, tekniska störningar eller i samband med drift- och underhållsåtgärder.

Anläggningen dimensioneras och utformas för att minimera risken för bräddning, bland annat genom robust processutformning och parallella reningslinjer. Bräddflöden kommer att mätas och registreras.

Sammantaget bedöms den planerade anläggningen bidra till minskad bräddningsrisk jämfört med dagens situation med två separata reningsverk och utsläppspunkter.

5.4 Ledningsnät

Spillvatten från Linneryd, Korrö, Älmeboda och Rävemåla kommer att ledas till det planerade reningsverket i Korrö via befintligt ledningsnät, kompletterat med nya överföringsledningar och pumpstationer inom ramen för projekt Östra försörjningen.

I Linneryd finns befintliga dammar som kan fungera som buffertvolym i systemet och ta emot bräddflöden vid höga belastningar. Dessa utgör en integrerad del av ledningsnätets funktion och bidrar till att minska påverkan på recipienten vid bräddning.

Genom överledning till ett gemensamt reningsverk skapas bättre förutsättningar för en samlad och kontrollerad hantering av flöden i systemet, vilket bidrar till en mer robust och driftsäker VA-försörjning.

5.5 Egenkontroll och provtagning

Verksamheten kommer att omfattas av egenkontroll i enlighet med förordningen (1998:901) om verksamhetsutövares egenkontroll.

Ett kontrollprogram upprättas inför driftsättning och omfattar rutiner för drift, tillsyn, underhåll och uppföljning av verksamheten. Programmet fastställs i samråd med tillsynsmyndigheten, som vid behov kan besluta om ytterligare försiktighetsmått.

Provtagning av inkommande och utgående vatten sker i enlighet med gällande föreskrifter och anpassas till anläggningens storlek och belastning. Den omfattar bland annat parametrar såsom BOD₇, fosfor, kväve och suspenderat material och syftar till att följa upp reningsfunktionen och uppfyllnad av utsläppskrav.

Flöden och eventuella bräddningar mäts och registreras. Bräddvatten provtas i den omfattning som krävs enligt gällande regelverk och kontrollprogram.

Resultat från provtagning och driftuppföljning sammanställs och rapporteras i enlighet med gällande krav.

6 Utsläppskrav

Eftersom reningen centraliseras och recipienten (Ronnebyån) är känslig, bland annat med hänsyn till dricksvattenuttag nedströms, kommer kommunen att föreslå relativt skärpta utsläppsvärden för en anläggning i denna storlek:

- **BOD₇**: 10–12 mg/l
- **Totalfosfor**: 0,3 mg/l (årligt medel)
- **Suspenderad substans**: 15 mg/l
- **Totalkväve**: inget formellt krav enligt praxis, men biologisk rening utformas för viss reduktion

De föreslagna värdena är lägre än vad två mindre anläggningar normalt klarar var för sig, vilket innebär en sammantaget minskad belastning på recipienten.

7 Alternativ

7.1 Nollalternativet

Nollalternativet innebär att den planerade anläggningen inte uppförs och att befintliga avloppsreningsverk i Korrö och Linneryd fortsatt drivs i nuvarande form.

De befintliga anläggningarna är mindre och äldre, vilket innebär begränsade möjligheter till ytterligare reningsförbättringar samt en större känslighet för variationer i belastning och flöde. Detta kan medföra ökad risk för driftstörningar och bräddningar samt svårigheter att långsiktigt upprätthålla en stabil reningsprocess.

Utsläpp från två separata anläggningar kvarstår, vilket innebär att belastningen på Linnerydssjön består och att utsläppet till Ronnebyån, som är den slutliga recipienten för båda anläggningarna, inte kan samordnas. Detta medför sämre möjligheter att optimera reningen och anpassa utsläppet till recipientens förutsättningar.

Nollalternativet medför även begränsade möjligheter att utveckla och expandera VA-nätet, vilket kan försvåra anslutning av nya fastigheter och verksamheter.

Sammantaget bedöms nollalternativet inte vara förenligt med miljöbalkens mål eller kommunens VA-planering, utan innebär att nuvarande begränsningar och risker kvarstår över tid.

7.2 Alternativ lokalisering

1–2 alternativa platser har översiktligt studerats. Den valda lokaliseringen i direkt anslutning till befintligt avloppsreningsverk bedöms sammantaget vara mest lämplig ur såväl teknisk som miljömässig synpunkt.

Platsen är sedan tidigare ianspråktagen för VA-verksamhet och etablerad infrastruktur i form av inkommande och utgående ledningar, elförsörjning och tillfartsvägar finns redan på plats. Detta innebär att behovet av nya markningrepp, ledningsdragningar och etableringsytor begränsas jämfört med en ny lokalisering. En alternativ lokalisering skulle istället innebära

behov av omfattande ny infrastruktur och större intrång på orörd mark, vilket medför både ökade kostnader och större miljöpåverkan under såväl bygg- som driftskedet.

Den aktuella platsen möjliggör även en successiv övergång från befintlig till ny anläggning, vilket minskar risken för driftstörningar under genomförandet.

7.3 Alternativ process

Som alternativ till den valda processen har även en konventionell aktivslamprocess studerats.

Aktivslam är en etablerad biologisk reningsteknik där mikroorganismer hålls suspenderade i vattenfasen och avskiljs i efterföljande sedimentering. Processen kan ge god reningseffekt, men ställer generellt högre krav på styrning, processkontroll och driftövervakning.

För den aktuella anläggningen, med relativt liten storlek och varierande belastning, bedöms aktivslamprocessen vara mer känslig för driftstörningar jämfört med MBBR-teknik. Aktivslam kräver även större bassängvolym, vilket medför ett ökat markbehov och därmed större fysisk påverkan på området.

Mot denna bakgrund har MBBR valts som huvudprocess, då den bedöms ge en mer robust och driftsäker rening med mindre behov av kontinuerlig processoptimering och ett mer yteffektivt anläggningsutförande.

8 Förutsedd miljöpåverkan

Den planerade verksamheten bedöms sammantaget medföra minskad påverkan på recipienten jämfört med dagens situation, främst genom förbättrad rening, färre utsläppspunkter och minskad risk för driftstörningar.

Nedan redovisas en översiktlig bedömning av verksamhetens miljöpåverkan.

8.1 Byggskede

Byggnationen av den planerade anläggningen innebär markarbeten, transporter och anläggningsarbeten som kan ge upphov till tillfällig påverkan på omgivningen. Påverkan är begränsad till byggskedet och upphör efter avslutade arbeten.

Arbetena planeras och genomförs så att störningar begränsas så långt som möjligt genom val av arbetsmetoder, planering av transporter och vid behov skyddsåtgärder.

8.1.1 Naturmiljö

Byggnationen sker delvis på orörd mark, vilket innebär att naturmiljön kommer att påverkas. En naturvärdesinventering kommer att genomföras och eventuella skyddsåtgärder kommer att beslutas utifrån resultatet av denna.

Schaktning planeras att ske i torv inom delar av området, vilket medför behov av grundvattensänkning. Schakt i torv omfattas i detta fall inte av tillståndsplikt. Sänkning av grundvatten utgör däremot vattenverksamhet, vilken i grunden är tillståndspliktig om det

inte kan visas att åtgärden kan genomföras utan att skada allmänna eller enskilda intressen. En bedömning av påverkan från grundvattensänkningen kommer därför att göras.

8.1.2 Utsläpp till mark och vatten

Under byggnationen kommer maskiner och kranar att finnas inom arbetsområdet, vilket innebär att risk för spill och läckage föreligger. Rutiner för att minimera denna risk finns i ett upprättat kontrollprogram.

Åtgärderna innebär i korthet följande:

- Regelbunden kontroll av maskiner, inklusive kontroll av slangar och kopplingar
- Spillberedskap, där tankning av fordon och maskiner sker på avsedd plats och under uppsikt
- Tillgång till absorptionsmedel i maskiner samt i container

Genom dessa åtgärder begränsas risken för påverkan på mark och vatten under byggskedet.

8.1.3 Buller och vibrationer

Under byggnationen ska riktvärden enligt Naturvårdsverkets allmänna råd (2004:15) om buller från byggplatser följas. Avståndet till närmaste bostad är relativt långt, vilket innebär att påverkan från buller bedöms bli begränsad. Bullermätningar kan genomföras vid behov, exempelvis om klagomål uppstår.

Viss ökning av buller kan förekomma i samband med transporter till och från området. Transporter planeras huvudsakligen ske dagtid, vilket minskar risken för störningar.

Vibrationer kan uppkomma vid exempelvis packning av massor. Risken för påverkan på närliggande anläggningar, såsom befintligt avloppsreningsverk, bedöms vara liten.

8.1.4 Hantering av kemiska produkter

Kemiska produkter kommer att hanteras i begränsad omfattning under byggskedet. Förvaring sker i tät container och kärl med sådan volym att läckage kan nå omgivande miljö förvaras inom invallning. Tankar för diesel ska vara besiktigade och godkända.

Vid val av produkter eftersträvas i första hand sådana som är klassade enligt BASTA eller som "rekommenderas" eller "accepteras" enligt Byggvarubedömningen.

8.2 Driftskede

8.2.1 Utsläpp till vatten

Förändrad utsläppssituation

Den planerade verksamheten innebär att både Korrö och Linneryds avloppsreningsverk avvecklas och ersätts av ett nytt gemensamt reningsverk i Korrö. Spillvatten från båda orterna leds då till den nya anläggningen, och utsläppet sker via en gemensam utsläppspunkt direkt till Ronnebyån.

Därmed upphör utsläppet till Linnerydssjön helt, och Ronnebyån blir ensam recipient för det renade avloppsvattnet.

Bedömning av påverkan

Den samlade påverkan på Ronnebyån bedöms inte öka, trots att allt utsläpp samlas till en punkt. Detta beror på att den nya anläggningen dimensioneras och utformas för en mer effektiv och stabil rening än de befintliga verken, vilket innebär att den totala belastningen av näringsämnen och organiskt material minskar.

Avvecklingen av utsläppet till Linnerydssjön innebär samtidigt en minskad lokal belastning på sjön, vilket är positivt ur miljösynpunkt.

Ronnebyån är ett strömmande vattendrag med god utspädningsförmåga, vilket ytterligare minskar risken för negativ påverkan, under förutsättning att reningen fungerar enligt plan.

Genom modernare processteknik och förbättrade möjligheter till kontroll och uppföljning bedöms även risken för bräddning minska jämfört med nuläget.

Samlad bedömning

Sammantaget bedöms den planerade verksamheten innebära en förbättrad miljösituation jämfört med nuläget, genom förbättrad rening, färre utsläppspunkter och minskad risk för driftstörningar. Förändringen bedöms vara förenlig med gällande miljö kvalitetsnormer för Ronnebyån och bedöms inte medföra betydande miljöpåverkan, under förutsättning att planerade skyddsåtgärder vidtas.

8.2.2 Lukt och utsläpp till luft

Reningsverket utformas som en inbyggd anläggning där samtliga processdelar hanteras inomhus. Detta begränsar spridningen av lukt till omgivningen.

Luft från processutrymmen kan vid behov behandlas, exempelvis genom ventilation eller luktreducerande teknik, innan det släpps ut till omgivningen.

Med hänsyn till anläggningens utformning, storlek och avstånd till närmaste bebyggelse bedöms luktpåverkan bli liten.

8.2.3 Buller

Bullernivåer från anläggningen bedöms vara begränsade och härrör främst från fläktar, pumpar och transporter till och från anläggningen, inklusive hämtning av slam.

Reningsverket utformas som en helt inbyggd anläggning, vilket medför att buller från processutrustning i stor utsträckning dämpas innan det når omgivningen. Naturvårdsverkets riktvärden för buller från industrin bedöms därmed kunna innehållas.

Med hänsyn till avståndet till närmaste bostäder bedöms bullerpåverkan bli liten.

8.2.4 Resursanvändning

Driften av reningsverket medför användning av kemikalier och energi samt transporter till och från verksamheten.

Resursanvändningen bedöms vara måttlig i förhållande till verksamhetens omfattning. Den planerade anläggningen innebär en mer effektiv kemikalie- och energianvändning samt minskade transporter jämfört med dagens två anläggningar.

8.2.5 Risker och säkerhet

Risker i driftskedet är främst kopplade till kemikaliehantering, driftstörningar samt bräddning vid höga flöden och nederbörd.

Anläggningen utformas med fokus på driftsäkerhet och robusthet, vilket minskar risken för oplanerade utsläpp.

Genom att ersätta två äldre anläggningar med ett nytt reningsverk förbättras förutsättningarna för en stabil process. Samtidigt finns möjligheten att hantera bräddningar lokalt i Linneryd genom befintliga dammar, vilket bidrar till att begränsa påverkan vid höga flöden.

9 Samrådsprocess

Samråd genomförs i enlighet med 6 kap. miljöbalken och syftar till att informera om den planerade verksamheten samt ge möjlighet att lämna synpunkter inför fortsatt handläggning av ärendet.

Samråd sker med Länsstyrelsen i Kronobergs län, tillsynsmyndigheten (Miljö- och byggnadsnämnden i Tingsryds kommun) samt kommunala förvaltningar som berörs av ärendet. Därutöver genomförs samråd med berörda sakägare. Även allmänheten ges möjlighet att ta del av information och inkomma med synpunkter via webb eller annan lämplig kanal.

Samrådsunderlaget tillgängliggörs under samrådsperioden och inkomna synpunkter kommer att sammanställas och bemötas i en samrådsredogörelse, vilken utgör underlag för den fortsatta handläggningen enligt miljöbalken.

10 Pågående och planerade utredningar

Inom ramen för projektet genomförs och planeras ett antal utredningar för att säkerställa en lämplig utformning och lokalisering av den planerade anläggningen samt för att bedöma påverkan på omgivningen.

En recipientutredning har genomförts för att bedöma påverkan på Ronnebyån. Även geotekniska och miljötekniska markundersökningar har utförts som underlag för projektering av anläggningen.

Vidare pågår arbete med att ta fram en miljöbedömning samt utredning av dagvattenhantering inom området.

Resultaten från dessa utredningar kommer att ligga till grund för fortsatt projektering, val av skyddsåtgärder samt den kommande anmälan enligt miljöbalken.

11 Tidplan

Projektet planeras att genomföras etappvis. Samråd genomförs under vår/sommar 2026, varefter inkomna synpunkter sammanställs och beaktas i det fortsatta arbetet.

Anmälan enligt miljöbalken planeras att lämnas in under hösten 2026.

Förutsatt att erforderliga beslut erhålls planeras byggnationen att genomföras våren 2027 till våren 2029. Därefter följer en period för provdrift och optimering, med målsättning att anläggningen tas i full drift under sommaren 2029.

Tidplanen är preliminär och kan komma att justeras utifrån resultat av samråd, fortsatt projektering samt handläggning enligt miljöbalken.

Bilageförteckning

Bilaga 1. Översiktskarta

Bilaga 2. Situationsplan

Bilaga 3. Recipientutredning

Bilaga 4. Geoteknisk markundersökning

Bilaga 5. Miljöteknisk markundersökning

Yttrande avseende samråd – Korrö avloppsreningsverk

Yttrande

Planavdelningen har tagit del av samrådsunderlaget avseende uppförande av nytt avloppsreningsverk i Korrö, inom ramen för projektet Östra försörjningen, och lämnar följande yttrande utifrån ett planerings- och markanvändningsperspektiv.

Överensstämmelse med kommunala planer

Den föreslagna lokaliseringen strider inte mot gällande Översiktsplan 2030. Området är inte utpekats som utvecklingsområde för bebyggelse, industri eller övrigt. I förslag till ny Översiktsplan som planeras att antas av Kommunfullmäktige i juni 2026 har området markanvändningen landsbygd. I användningen landsbygd ingår teknisk anläggning, exempelvis reningsverk.

Området är inte planlagt. Enligt PBL föreligger plankrav endast om åtgärden bedöms få betydande inverkan på omgivningen, eller om behovet av samlad reglering inte kan hanteras inom ramen för bygglov eller andra prövningar. Planenhetens bedömning är att lokaliseringen, trots verksamhetens komplexitet, i nuläget inte utlöser krav på detaljplan. Frågor om markens lämplighet, risker, miljöpåverkan och skyddsåtgärder bedöms i huvudsak kunna hanteras genom prövningar enligt miljöbalken samt i bygglovsskedet. Bedömningen bör dock följas upp i det fortsatta arbetet, särskilt om projektets omfattning eller utformning förändras.

Lokalisering och markanvändning

Vald lokalisering i direkt anslutning till befintligt avloppsreningsverk bedöms som ändamålsenlig ur fysisk planeringssynpunkt. Genom att nyttja en redan etablerad plats för VA-verksamhet begränsas intrång i orörd mark och behovet av ny infrastruktur, vilket bidrar till minskad påverkan på landskapet och omgivande markanvändning.

Avståndet till närmaste bostadsbebyggelse, cirka 300 meter, bedöms vara tillräckligt för att begränsa risken för störningar i form av buller och lukt, förutsatt att anläggningen utformas och drivs enligt redovisade principer.

Miljö- och hänsynsaspekter i planeringsperspektiv

Fastighet Stenvärmsholm 1:13 angränsar till objekt av riksintresse för naturvård, kulturmiljövård och Natura 2000. Naturresevat, nyckelbiotop och ett naturvärde finns även i närheten av fastigheten. Det är viktigt att säkerställa att en byggnation av reningsverket inte påverkar dessa värden.

Marken söder om utgör våtmark som översvämmas kontinuerligt. Diken i anslutning till fastigheten är sammankopplade till våtmarken, sumpskogen och Ronnebyån. Området kan utgöra en intressant miljö för groddjur och fåglar.

I samrådsunderlaget saknas en bedömning av hur reningsverket påverkas utifrån den geotekniska utredningen. Närheten till ytvatten samt förekomst av torvmarker innebär att frågor kopplade till markförhållanden, grundvatten och vattenverksamhet är viktiga att beakta i det fortsatta arbetet.

Översvämningskarteringen som myndigheten för civilt försvar tagit fram över Mörrumsån visar att fastighet Stenvärmsholm 1:13 och omkringliggande fastigheter har risk att översvämmas vid ett 100-årsflöde. Översvämningskarteringen är schematiskt och noggrannare bedömningar kan komma att behövas tas fram för att utreda den verkliga risken. Kommunens framtagna skyfallskartering visar att södra delen av fastigheten och fastigheterna söder om det ligger i en lågpunkt och riskerar att ligga i vatten vid ett 100-årsregn. Geotekniska förutsättningar, höga flöden och skyfall behöver analyseras och hanteras samlat. Även risk för spridning av kemikalier till Ronnebyån bör beaktas.

Planenheten förutsätter att ovan aspekter hanteras inom ramen för kommande prövningar och eventuella tillstånd.

Långsiktig utveckling

Etableringen av ett nytt, gemensamt reningsverk i Korrö bedöms bidra positivt till kommunens långsiktiga VA-försörjning och samhällsutveckling. Centraliseringen av avloppsreningen möjliggör avveckling av äldre anläggningar, minskar sårbarheten i systemet och skapar bättre förutsättningar för framtida utveckling av såväl bostads- som verksamhetsområden i den östra delen av kommunen.

Samlad bedömning

Planenheten bedömer sammanfattningsvis att den föreslagna lokaliseringen av nytt avloppsreningsverk i Korrö är lämplig ur planeringssynpunkt och förenlig med kommunens översiktsplan och långsiktiga markanvändningsintressen under förutsättning att identifierade risk- och hänsynsfrågor hanteras i kommande processer.

Kommunledningsförvaltningen,
Planenheten

Rapport

Översiktlig miljöteknisk markundersökning, HD4 Korrö ARV, Stenvärmsholm 1:13



För:
NCC Sverige AB

Uppdrag: 2025-651
Version: 1
Upprättad: 2026-03-29
Status: Bygghandling

Innehållsförteckning

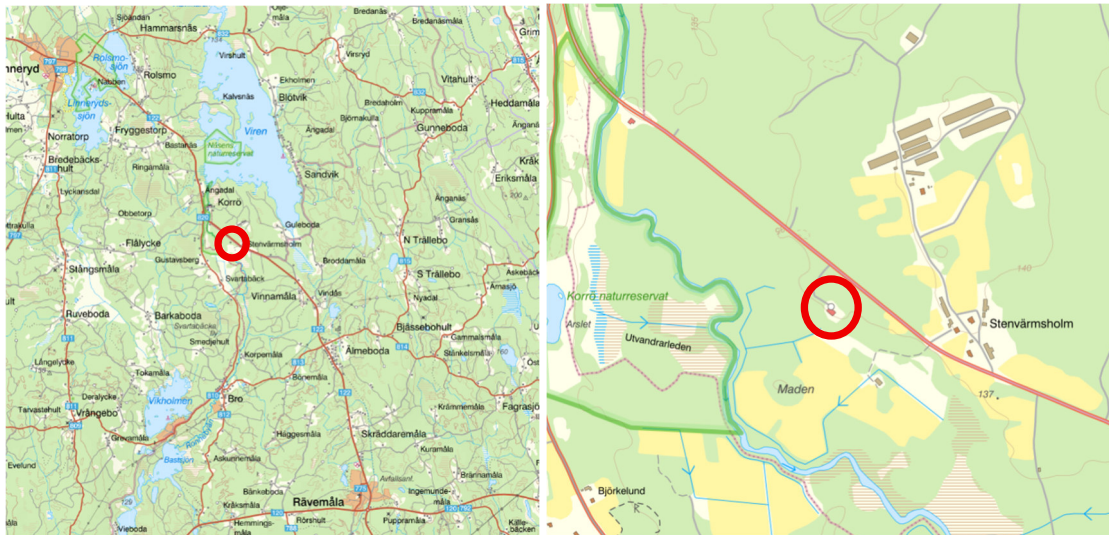
1	BAKGRUND OCH SYFTE	3
2	OMRÅDESBESKRIVNING	4
2.1	HISTORIK.....	4
2.2	FÖRORENANDE VERKSAMHETER	4
3	POTENTIELLA MARKFÖRORENINGAR	5
4	MARKANVÄNDNING OCH RIKTVÄRDEN	5
5	UTFÖRDA UNDERSÖKNINGAR	5
5.1	AVVIKELSER FRÅN PROVTAGNINGSPLAN.....	5
5.2	GENOMFÖRDA UNDERSÖKNINGAR.....	6
6	ANALYSRESULTAT	7
7	UTVÄRDERING OCH REKOMMENDATIONER	8

Bilagor

1. Analysprotokoll jord
2. Sammanställda analysprotokoll jord
3. Analysprotokoll vatten

1 Bakgrund och syfte

Fastigheterna Stenvärmsholm 1:13 ligger i Tingsryd kommun, se Figur 1 nedan. Stenvärmsholm 1:13 nyttjas idag för avloppsreningsverksamhet. Avloppsreningsverket planeras att byggas om genom att ny byggnad uppförs och att ledningar eventuellt läggs om.



Figur 1. Översiktskarta med aktuell fastighet markerad. Källa: Lantmäteriet.

Relement Miljö Väst AB har fått i uppdrag att genomföra miljöteknisk markundersökning inom fastigheten för att undersöka om det förekommer föroreningar inom fastigheten. Inför markundersökningen togs en provtagningsplan fram som beskriver föreslagen utformning. Provtagningsplanen har också översänts till tillsynsmyndigheten innan genomförandet av provtagningen. Syftet med markundersökningen är att översiktligt ge en bild om föroreningsförekomst samt ge information om hur eventuella schaktmassor kan hanteras. Undersökningsområdet redovisas i Figur 2 nedan. Vid genomförandet av markundersökningen är detaljer om avloppsreningsverkets utformning, omfattning m.m. endast på projekteringsstadiet.

Denna PM beskriver genomförandet av markundersökningen, resultat, jämförelse med riktvärden samt rekommendationer.



Figur 2. Flygbild med undersökningsområdet som avses undersökas.

2 Områdesbeskrivning

2.1 Historik

Fastigheterna Stenvärmsholm 1:13 och del av 1:8 används som avloppsreningsverk. Reningsverket ligger i del av Stenvärmsholm 1:13 och tillhörande överföringsledningar i del av Stenvärmsholm 1:8. I Länsstyrelsens EBH-karta finns det ett objekt inom området och det utgörs av nämnda avloppsreningsverk. Verksamheten har endast identifierats och ej fått någon riskklass.

2.2 Förorenande verksamheter

Det finns ingen information om verksamheter inom fastigheten som misstänks ha gett upphov till mark eller grundvattenföroreningar utöver nuvarande verksamhet (avloppsreningsverk).

3 Potentiella markföroreningar

Potentiella föroreningar kopplade till avloppsreningsverk det avfall som behandlas består av de flesta i samhället förekommande ämnen. Enligt branschlistan för förorenade områden är följande parametrar aktuella för jord eller grundvatten för avloppsreningsverk:

- Metaller
- Alifater, aromater och PAH
- PCB
- Ammoniak
- Dioxiner
- Ftalater
- PFAS
- Klorbensener
- Klorerade alifater
- Klorerade aromater
- Läkemedelsrester
- Fosfor och kväve
- Pesticider
- Tennorganiska föroreningar
- Organiska föroreningar

Om föroreningar förekommer inom området bedöms dessa med störst sannolikhet härröra från spill av avloppsvatten från den befintliga verksamheten. Vid ett sådant scenario är det sannolikt att flera av de aktuella ämnena förekommer samtidigt, varför det bedöms osannolikt att något enskilt ämne skulle påträffas isolerat utan att spår av övriga ämnen också föreligger. Mot denna bakgrund bedöms det tillräckligt att analysera ett representativt urval av ämnena för att kunna avgöra huruvida spill har förekommit eller ej.

4 Markanvändning och riktvärden

Nuvarande och framtida markanvändning bedöms motsvara de kriterier som gäller för Naturvårdsverkets generella riktvärden för mindre känslig markanvändning (MKM).

5 Utförda undersökningar

5.1 Avvikelser från provtagningsplan

Följande avvikelser har gjorts från provtagningsplanen:

- Grundvattenrör Gv02 gav ett mycket begränsat inflöde och kunde ej omsättas. Prov fick tas på stående vatten i grundvattenröret. Detta medförde att PFAS-analys inte kunde utföras på detta grundvattenrör (eftersom det inte fanns tillräckligt med vatten). Vidare var det inte möjligt att erhålla klart vatten från något av de två grundvattenrören, vilket innebär att samtliga analyser har utförts på grumliga vattenprover.

5.2 Genomförda undersökningar

Markundersökningen genomfördes i januari 2026 och med grundvattenprovtagning i januari och februari 2026. Jordprover är tagna i samband med borrning av Peter Hyllander från PG Borrning AB. Fältobservationer från provtagningen framgår av bilaga 4. Grundvattenprover är tagna av Marie Pärsén från Relement miljö Väst AB. Grundvattennivå vid provtagningen för GV01 låg på 2,05 m u my och för GV02 på 3,45 m u my. Jordprov uttogs halvmetersvis ner till ca 2 m u my. Se **Figur 3** för lokalisering av provpunkter.



Figur 3. Placering av genomförda provtagningspunkter. Röda punkter avser skruvborrning. I punkter med orange ytterlinje finns det också grundvattenrör.

Samtliga inskickade jordprover har analyserats med avseende på metaller, alifater, aromater och PAH. Jordproverna har analyserats av ALS Scandinavia AB. Grundvattenprover har analyserats avseende PFAS (ej GV02 pga brist på vatten) samt screeninganalys innehållandes 235 st föroreningsparametrar. För kemisk analys av grundvatten har Eurofins Environment AB anlåtats. Samtliga analyser förutom screeninganalyserna har utförts som ackrediterade analyser.

6 Analysresultat

Analysresultatet har jämförts med Naturvårdsverkets riktvärden för mindre ringa risk (MRR), känslig markanvändning (KM), mindre känslig markanvändning (MKM) samt Avfall Sveriges kriterier för farligt avfall (FA). Fullständiga analysprotokoll redovisas i **Bilaga 1**. Sammanställda analysresultat med jämförelsevärden redovisas i **Bilaga 2**.

Samtliga analyserade parametrar i analyserade jordprover är lägre än både KM och MKM.

Analysprotokoll från grundvattenanalyser redovisas i **Bilaga 3**. Samtliga parametrar i screeninganalyserna var lägre än rapporteringsgränsen undantaget metaller samt låga halter bensen, toluen och triklormetan. Halterna metaller redovisas i Tabell 1 nedan. De höga halterna nickel i vattenprov från Gv02 beror troligen på höga halter partiklar eftersom tillrinningen var mycket låg och prov behövde tas på grumligt vatten utan tillräcklig omsättning. Prov togs ändå ut med syfte att se om det förekom något av alla de andra ämnen som omfattas av screeninganalysen och som ej är känsliga för förekomst av partiklar.

Uppmätta halter PFAS11 i grundvattenprov är 22 ng/l, summan PFAS4 är 8,29 ng/l. Sedan årsskiftet 2026 skärptes kraven för dricksvatten från att kravet låg på att PFAS11 skall vara under 90 ng/l till att summan PFAS4 skall vara under 4 ng/l. Detta riktvärde avser dricksvatten och ej ytligt grundvatten som proverna representerar. Enligt SGUs brunnsarkiv finns det inga brunnar i närheten av fastigheten, närmsta brunn ligger cirka 400 meter västerut. Som jämförelse baseras riskbedömningen för MKM på att grundvatten skall vara skyddsvärt 200 meter från fastigheten, i detta fall är det alltså betydligt längre än så till en potentiell uttagpunkt.

Tabell 1. Sammanställning av resultat från grundvattenanalyser och jämförelsevärden. Jämförelsevärden kommer från SGU bedömningsgrunder för grundvatten (Rapport 2013:01)

Ämne	Enhet	Klass 3	Klass 4	Klass 5	Gv01	Gv02
Arsenik	µg/l	2	5	10	<3	<3
Antimon	µg/l	-	-	-	<5	<5
Barium	µg/l	-	-	-	72	47
Kadmium	µg/l	0,5	1	5	<1	<0,4
Kobolt	µg/l	-	-	-	3,9	6,2
Krom	µg/l	5	10	50	3,5	<2
Koppar	µg/l	200	1 000	2 000	6,1	<3
Molybden	µg/l	-	-	-	<2,0	29
Nickel	µg/l	2	10	20	4,9	130
Bly	µg/l	1	2	10	3,7	<3
Zink	µg/l	10	100	1 000	22	7,7

7 Utvärdering och rekommendationer

Inga förhöjda halter av undersökta föroreningsparametrar har påträffats i de analyserade jordproverna, varför risken för förekomst av omfattande föroreningsområden bedöms vara låg. I vattenprov från Gv02 påträffades relativt höga halter nickel, vilket bedöms vara hänförligt till att provet togs på grumligt vatten till följd av det begränsade inflödet i grundvattenröret snarare än en faktisk förorening.

Förhöjda halter nickel i grundvattenprovet bedöms sannolikt inte indikera en verksamhetsrelaterad förorening. Nickel förekommer inte i förhöjda halter i något av de analyserade jordproverna, och det saknas grund för att verksamheten specifikt skulle ha orsakat nickelspridning. Om en föroreningskälla hade förekommit under verksamhetstiden skulle detta rimligen ha avspeglats även i övriga föroreningsparametrar, vilket inte är fallet.

Grundvattenprov visar på förekomst av PFAS, därmed bör eventuella överskottsmassor, med hänsyntill avfallshanteringen, klassas med analyser som omfattar PFAS. Utöver PFAS bör de även inkludera metaller, alifater, aromater, pah och toc. Sådan provtagning föreslås utföras med ett intervall om 1 prov per 300 ton och genomförs innan massorna lämnar fastigheten, lämpligen genom provgropar i kommande överskottsmassor innan schaktarbetet påbörjas. Mottagande anläggning avgör om tätare provtagningsintervall erfordras och bör i möjligaste mån kontaktas innan sådan provtagning utförs.

Sammantaget bedöms det inte föreligga behov av riskreducerande åtgärder avseende mark- eller grundvattenföroreningar inför ombyggnation av avloppsreningsverket.

Fastigheten har undersökts i fem punkter i jord och två punkter för grundvatten. Det kan inte uteslutas att föroreningar förekommer mellan undersökningspunkterna, men i nuläget föreligger inga indikationer på detta. Vid samtliga schaktarbeten ska uppmärksamhet iakttas avseende massor med avvikande lukt, inslag av avfall eller andra tecken på förorening.



Marie Pärsén



Mathias Persson

Relement Miljö Väst AB

Lund, 2026-03-29

Bilaga 1

Analysprotokoll jord



Analyscertifikat

Ordernummer	: ST2603870	Sida	: 1 av 12
Kund	: Relement Miljö Väst AB	Projekt	: Korrö Reningsverk
Kontaktperson	: Mathias Persson	Beställningsnummer	: 2025-651 Korrö Reningsverk
Adress	: Sandgatan 4A	Provtagare	: ----
	: 223 50 Lund	Provtagningspunkt	: ----
	: Sverige	Ankomstdatum, prover	: 2026-02-02 22:00
E-post	: mathias.persson@relement.se	Analys påbörjad	: 2026-02-03
Telefon	: ----	Utfärdad	: 2026-02-05 11:33
C-O-C-nummer	: ----	Antal ankomna prover	: 5
(eller			
Orderblankett-num			
mer)			
Offertnummer	: HL2020SE-REL-MIL0002 (OF150418)	Antal analyserade prover	: 5

Generell kommentar

Denna rapport får endast återges i sin helhet, om inte utfärdande laboratorium i förväg skriftligen godkänt annat. Resultatet gäller endast materialet såsom det har mottagits, identifierats och testats. Laboratoriet tar inget ansvar för information i denna rapport som har lämnats av kunden, eller resultat som kan ha påverkats av sådan information. Beträffande laboratoriets ansvar i samband med uppdrag, se vår webbplats www.alsglobal.se

Signatur	Position
Niina Veuro	Laboratoriechef

Niina Veuro



Ackred. nr 2030
Provning
ISO/IEC 17025

Laboratorium	: ALS Scandinavia AB	hemsida	: www.alsglobal.se
Adress	: Rinkebyvägen 19C	E-post	: info.ta@alsglobal.com
	: 182 36 Danderyd	Telefon	: +46 8 5277 5200
	: Sverige		

Samlingshandlingen beställd av: Jörgen Wijk.
(jorwjj)



Analysresultat

Provbeteckning **Korrö Punkt 1**
 Laboratoriets provnummer **ST2603870-001**
 Provtagningsdatum / tid **2026-01-21**
 Matris **JORD**

Parameter	Resultat	MU	Enhet	LOR	Metod	Utf.
Metaller och grundämnen						
MS-1						
As, arsenik	1.52	± 0.445	mg/kg TS	0.500	MS-1	ST
Ba, barium	64.1	± 12.0	mg/kg TS	1.00	MS-1	ST
Cd, kadmium	<0.1	----	mg/kg TS	0.100	MS-1	ST
Co, kobolt	5.63	± 1.06	mg/kg TS	0.100	MS-1	ST
Cr, krom	11.0	± 2.07	mg/kg TS	0.200	MS-1	ST
Cu, koppar	18.6	± 3.49	mg/kg TS	0.300	MS-1	ST
Hg, kvicksilver	<0.2	----	mg/kg TS	0.200	MS-1	ST
Ni, nickel	6.54	± 1.26	mg/kg TS	0.200	MS-1	ST
Pb, bly	9.27	± 2.02	mg/kg TS	1.00	MS-1	ST
V, vanadin	19.2	± 3.56	mg/kg TS	0.200	MS-1	ST
Zn, zink	40.3	± 7.68	mg/kg TS	1.00	MS-1	ST
Alifatiska föreningar						
OJ-21A-HUM						
alifater >C5-C8	<10	----	mg/kg TS	10	HS-OJ-21	ST
alifater >C8-C10	<10	----	mg/kg TS	10	HUM-OJ-21	ST
alifater >C10-C12	<20	----	mg/kg TS	20	HUM-OJ-21	ST
alifater >C12-C16	<20	----	mg/kg TS	20	HUM-OJ-21	ST
alifater >C5-C16	<30 *	----	mg/kg TS	30	HUM-/HS-OJ-21	ST
alifater >C16-C35	<20	----	mg/kg TS	20	HUM-OJ-21	ST
Aromatiska föreningar						
OJ-21A-HUM						
aromater >C8-C10	<1.0	----	mg/kg TS	1.0	SVOC-OJ-21	ST
aromater >C10-C16	<1.0	----	mg/kg TS	1.0	SVOC-OJ-21	ST
metylpyrener/metylfluorantener	<1.0 *	----	mg/kg TS	1.0	SVOC-OJ-21	ST
metylkysener/metylbens(a)antracener	<1.0 *	----	mg/kg TS	1.0	SVOC-OJ-21	ST
aromater >C16-C35	<1.0	----	mg/kg TS	1.0	SVOC-OJ-21	ST
BTEX						
OJ-21A-HUM						
bensen	<0.010	----	mg/kg TS	0.010	HS-OJ-21	ST
toluen	<0.050	----	mg/kg TS	0.050	HS-OJ-21	ST
etylbenzen	<0.050	----	mg/kg TS	0.050	HS-OJ-21	ST
summa xylener	<0.050	----	mg/kg TS	0.050	HS-OJ-21	ST
summa TEX	<0.100	----	mg/kg TS	0.100	HS-OJ-21	ST
Polycykliska aromatiska kolväten (PAH)						
OJ-21A-HUM						
naftalen	<0.10	----	mg/kg TS	0.10	SVOC-OJ-21	ST
acenaftylen	<0.10	----	mg/kg TS	0.10	SVOC-OJ-21	ST
acenaften	<0.10	----	mg/kg TS	0.10	SVOC-OJ-21	ST
fluoren	<0.10	----	mg/kg TS	0.10	SVOC-OJ-21	ST
fenantren	<0.10	----	mg/kg TS	0.10	SVOC-OJ-21	ST
antracen	<0.10	----	mg/kg TS	0.10	SVOC-OJ-21	ST
fluoranten	<0.10	----	mg/kg TS	0.10	SVOC-OJ-21	ST



Parameter	Resultat	MU	Enhet	LOR	Metod	Utf.
Polycykliska aromatiska kolväten (PAH) - Fortsatt						
OJ-21A-HUM - Fortsatt						
pyren	<0.10	----	mg/kg TS	0.10	SVOC-OJ-21	ST
bens(a)antracen	<0.08	----	mg/kg TS	0.08	SVOC-OJ-21	ST
krysen	<0.08	----	mg/kg TS	0.08	SVOC-OJ-21	ST
bens(b)fluoranten	<0.08	----	mg/kg TS	0.08	SVOC-OJ-21	ST
bens(k)fluoranten	<0.08	----	mg/kg TS	0.08	SVOC-OJ-21	ST
bens(a)pyren	<0.08	----	mg/kg TS	0.08	SVOC-OJ-21	ST
dibens(a,h)antracen	<0.08	----	mg/kg TS	0.08	SVOC-OJ-21	ST
bens(g,h,i)perylen	<0.10	----	mg/kg TS	0.10	SVOC-OJ-21	ST
indeno(1,2,3,cd)pyren	<0.08	----	mg/kg TS	0.08	SVOC-OJ-21	ST
summa PAH 16	<1.5	----	mg/kg TS	1.5	SVOC-OJ-21	ST
summa cancerogena PAH	<0.28	----	mg/kg TS	0.28	SVOC-OJ-21	ST
summa övriga PAH	<0.45	----	mg/kg TS	0.45	SVOC-OJ-21	ST
summa PAH L	<0.15	----	mg/kg TS	0.15	SVOC-OJ-21	ST
summa PAH M	<0.25	----	mg/kg TS	0.25	SVOC-OJ-21	ST
summa PAH H	<0.33	----	mg/kg TS	0.33	SVOC-OJ-21	ST
Polyklorerade bifenyler (PCB)						
OJ-2A						
PCB 28	<0.0020	----	mg/kg TS	0.0020	OJ-2a	ST
PCB 52	<0.0020	----	mg/kg TS	0.0020	OJ-2a	ST
PCB 101	<0.0020	----	mg/kg TS	0.0020	OJ-2a	ST
PCB 118	<0.0020	----	mg/kg TS	0.0020	OJ-2a	ST
PCB 153	<0.0020	----	mg/kg TS	0.0020	OJ-2a	ST
PCB 138	<0.0020	----	mg/kg TS	0.0020	OJ-2a	ST
PCB 180	<0.0020	----	mg/kg TS	0.0020	OJ-2a	ST
Summa PCB 7	<0.0070	----	mg/kg TS	0.0070	OJ-2a	ST
Fysikaliska parametrar						
MS-1						
torrsubstans vid 105°C	92.3	± 5.54	%	1.00	TS-105	ST



Provbeteckning **Korrö Punkt 2**
 Laboratoriets provnummer **ST2603870-002**
 Provtagningsdatum / tid **2026-01-21**
 Matris **JORD**

Parameter	Resultat	MU	Enhet	LOR	Metod	Utf.
Metaller och grundämnen						
MS-1						
As, arsenik	1.46	± 0.435	mg/kg TS	0.500	MS-1	ST
Ba, barium	41.6	± 7.92	mg/kg TS	1.00	MS-1	ST
Cd, kadmium	<0.1	----	mg/kg TS	0.100	MS-1	ST
Co, kobolt	3.65	± 0.699	mg/kg TS	0.100	MS-1	ST
Cr, krom	27.7	± 5.12	mg/kg TS	0.200	MS-1	ST
Cu, koppar	18.5	± 3.46	mg/kg TS	0.300	MS-1	ST
Hg, kvicksilver	<0.2	----	mg/kg TS	0.200	MS-1	ST
Ni, nickel	5.78	± 1.12	mg/kg TS	0.200	MS-1	ST
Pb, bly	17.5	± 3.51	mg/kg TS	1.00	MS-1	ST
V, vanadin	16.4	± 3.05	mg/kg TS	0.200	MS-1	ST
Zn, zink	35.0	± 6.71	mg/kg TS	1.00	MS-1	ST
Alifatiska föreningar						
OJ-21A-HUM						
alifater >C5-C8	<10	----	mg/kg TS	10	HS-OJ-21	ST
alifater >C8-C10	<10	----	mg/kg TS	10	HUM-OJ-21	ST
alifater >C10-C12	<20	----	mg/kg TS	20	HUM-OJ-21	ST
alifater >C12-C16	<20	----	mg/kg TS	20	HUM-OJ-21	ST
alifater >C5-C16	<30 *	----	mg/kg TS	30	HUM-/HS-OJ-21	ST
alifater >C16-C35	<20	----	mg/kg TS	20	HUM-OJ-21	ST
Aromatiska föreningar						
OJ-21A-HUM						
aromater >C8-C10	<1.0	----	mg/kg TS	1.0	SVOC-OJ-21	ST
aromater >C10-C16	<1.0	----	mg/kg TS	1.0	SVOC-OJ-21	ST
metylpyrener/metylfluorantener	<1.0 *	----	mg/kg TS	1.0	SVOC-OJ-21	ST
metylkryser/metylbens(a)antrace ner	<1.0 *	----	mg/kg TS	1.0	SVOC-OJ-21	ST
aromater >C16-C35	<1.0	----	mg/kg TS	1.0	SVOC-OJ-21	ST
BTEX						
OJ-21A-HUM						
bensen	<0.010	----	mg/kg TS	0.010	HS-OJ-21	ST
toluen	<0.050	----	mg/kg TS	0.050	HS-OJ-21	ST
etylbenzen	<0.050	----	mg/kg TS	0.050	HS-OJ-21	ST
summa xylener	<0.050	----	mg/kg TS	0.050	HS-OJ-21	ST
summa TEX	<0.100	----	mg/kg TS	0.100	HS-OJ-21	ST
Polycykliska aromatiska kolväten (PAH)						
OJ-21A-HUM						
naftalen	<0.10	----	mg/kg TS	0.10	SVOC-OJ-21	ST
acenaftylen	<0.10	----	mg/kg TS	0.10	SVOC-OJ-21	ST
acenaften	<0.10	----	mg/kg TS	0.10	SVOC-OJ-21	ST
fluoren	<0.10	----	mg/kg TS	0.10	SVOC-OJ-21	ST
fenantren	<0.10	----	mg/kg TS	0.10	SVOC-OJ-21	ST
antracen	<0.10	----	mg/kg TS	0.10	SVOC-OJ-21	ST
fluoranten	<0.10	----	mg/kg TS	0.10	SVOC-OJ-21	ST
pyren	<0.10	----	mg/kg TS	0.10	SVOC-OJ-21	ST
bens(a)antracen	<0.08	----	mg/kg TS	0.08	SVOC-OJ-21	ST
krysen	<0.08	----	mg/kg TS	0.08	SVOC-OJ-21	ST



Parameter	Resultat	MU	Enhet	LOR	Metod	Utf.
Polycykliska aromatiska kolväten (PAH) - Fortsatt						
OJ-21A-HUM - Fortsatt						
bens(b)fluoranten	<0.08	----	mg/kg TS	0.08	SVOC-OJ-21	ST
bens(k)fluoranten	<0.08	----	mg/kg TS	0.08	SVOC-OJ-21	ST
bens(a)pyren	<0.08	----	mg/kg TS	0.08	SVOC-OJ-21	ST
dibens(a,h)antracen	<0.08	----	mg/kg TS	0.08	SVOC-OJ-21	ST
bens(g,h,i)perylen	<0.10	----	mg/kg TS	0.10	SVOC-OJ-21	ST
indeno(1,2,3,cd)pyren	<0.08	----	mg/kg TS	0.08	SVOC-OJ-21	ST
summa PAH 16	<1.5	----	mg/kg TS	1.5	SVOC-OJ-21	ST
summa cancerogena PAH	<0.28	----	mg/kg TS	0.28	SVOC-OJ-21	ST
summa övriga PAH	<0.45	----	mg/kg TS	0.45	SVOC-OJ-21	ST
summa PAH L	<0.15	----	mg/kg TS	0.15	SVOC-OJ-21	ST
summa PAH M	<0.25	----	mg/kg TS	0.25	SVOC-OJ-21	ST
summa PAH H	<0.33	----	mg/kg TS	0.33	SVOC-OJ-21	ST
Polyklorerade bifenyler (PCB)						
OJ-2A						
PCB 28	<0.0020	----	mg/kg TS	0.0020	OJ-2a	ST
PCB 52	<0.0020	----	mg/kg TS	0.0020	OJ-2a	ST
PCB 101	<0.0020	----	mg/kg TS	0.0020	OJ-2a	ST
PCB 118	<0.0020	----	mg/kg TS	0.0020	OJ-2a	ST
PCB 153	<0.0020	----	mg/kg TS	0.0020	OJ-2a	ST
PCB 138	<0.0020	----	mg/kg TS	0.0020	OJ-2a	ST
PCB 180	<0.0020	----	mg/kg TS	0.0020	OJ-2a	ST
Summa PCB 7	<0.0070	----	mg/kg TS	0.0070	OJ-2a	ST
Fysikaliska parametrar						
MS-1						
torrsubstans vid 105°C	90.4	± 5.42	%	1.00	TS-105	ST



Provbeteckning **Korrö Punkt 3**
 Laboratoriets provnummer **ST2603870-003**
 Provtagningsdatum / tid **2026-01-21**
 Matris **JORD**

Parameter	Resultat	MU	Enhet	LOR	Metod	Utf.
Metaller och grundämnen						
MS-1						
As, arsenik	1.25	± 0.396	mg/kg TS	0.500	MS-1	ST
Ba, barium	31.1	± 6.00	mg/kg TS	1.00	MS-1	ST
Cd, kadmium	<0.1	----	mg/kg TS	0.100	MS-1	ST
Co, kobolt	2.64	± 0.514	mg/kg TS	0.100	MS-1	ST
Cr, krom	3.91	± 0.780	mg/kg TS	0.200	MS-1	ST
Cu, koppar	5.64	± 1.13	mg/kg TS	0.300	MS-1	ST
Hg, kvicksilver	<0.2	----	mg/kg TS	0.200	MS-1	ST
Ni, nickel	1.91	± 0.417	mg/kg TS	0.200	MS-1	ST
Pb, bly	10.1	± 2.17	mg/kg TS	1.00	MS-1	ST
V, vanadin	11.5	± 2.16	mg/kg TS	0.200	MS-1	ST
Zn, zink	26.6	± 5.19	mg/kg TS	1.00	MS-1	ST
Alifatiska föreningar						
OJ-21A-HUM						
alifater >C5-C8	<10	----	mg/kg TS	10	HS-OJ-21	ST
alifater >C8-C10	<10	----	mg/kg TS	10	HUM-OJ-21	ST
alifater >C10-C12	<20	----	mg/kg TS	20	HUM-OJ-21	ST
alifater >C12-C16	<20	----	mg/kg TS	20	HUM-OJ-21	ST
alifater >C5-C16	<30 *	----	mg/kg TS	30	HUM-/HS-OJ-21	ST
alifater >C16-C35	<20	----	mg/kg TS	20	HUM-OJ-21	ST
Aromatiska föreningar						
OJ-21A-HUM						
aromater >C8-C10	<1.0	----	mg/kg TS	1.0	SVOC-OJ-21	ST
aromater >C10-C16	<1.0	----	mg/kg TS	1.0	SVOC-OJ-21	ST
metylpyrener/metylfluorantener	<1.0 *	----	mg/kg TS	1.0	SVOC-OJ-21	ST
metylkryserer/metylbens(a)antrace ner	<1.0 *	----	mg/kg TS	1.0	SVOC-OJ-21	ST
aromater >C16-C35	<1.0	----	mg/kg TS	1.0	SVOC-OJ-21	ST
BTEX						
OJ-21A-HUM						
bensen	<0.010	----	mg/kg TS	0.010	HS-OJ-21	ST
toluen	<0.050	----	mg/kg TS	0.050	HS-OJ-21	ST
etylbenzen	<0.050	----	mg/kg TS	0.050	HS-OJ-21	ST
summa xylener	<0.050	----	mg/kg TS	0.050	HS-OJ-21	ST
summa TEX	<0.100	----	mg/kg TS	0.100	HS-OJ-21	ST
Polycykliska aromatiska kolväten (PAH)						
OJ-21A-HUM						
naftalen	<0.10	----	mg/kg TS	0.10	SVOC-OJ-21	ST
acenaftylen	<0.10	----	mg/kg TS	0.10	SVOC-OJ-21	ST
acenaften	<0.10	----	mg/kg TS	0.10	SVOC-OJ-21	ST
fluoren	<0.10	----	mg/kg TS	0.10	SVOC-OJ-21	ST
fenantren	<0.10	----	mg/kg TS	0.10	SVOC-OJ-21	ST
antracen	<0.10	----	mg/kg TS	0.10	SVOC-OJ-21	ST
fluoranten	<0.10	----	mg/kg TS	0.10	SVOC-OJ-21	ST
pyren	<0.10	----	mg/kg TS	0.10	SVOC-OJ-21	ST
bens(a)antracen	<0.08	----	mg/kg TS	0.08	SVOC-OJ-21	ST
krysen	<0.08	----	mg/kg TS	0.08	SVOC-OJ-21	ST



Parameter	Resultat	MU	Enhet	LOR	Metod	Utf.
Polycykliska aromatiska kolväten (PAH) - Fortsatt						
OJ-21A-HUM - Fortsatt						
bens(b)fluoranten	<0.08	----	mg/kg TS	0.08	SVOC-OJ-21	ST
bens(k)fluoranten	<0.08	----	mg/kg TS	0.08	SVOC-OJ-21	ST
bens(a)pyren	<0.08	----	mg/kg TS	0.08	SVOC-OJ-21	ST
dibens(a,h)antracen	<0.08	----	mg/kg TS	0.08	SVOC-OJ-21	ST
bens(g,h,i)perylen	<0.10	----	mg/kg TS	0.10	SVOC-OJ-21	ST
indeno(1,2,3,cd)pyren	<0.08	----	mg/kg TS	0.08	SVOC-OJ-21	ST
summa PAH 16	<1.5	----	mg/kg TS	1.5	SVOC-OJ-21	ST
summa cancerogena PAH	<0.28	----	mg/kg TS	0.28	SVOC-OJ-21	ST
summa övriga PAH	<0.45	----	mg/kg TS	0.45	SVOC-OJ-21	ST
summa PAH L	<0.15	----	mg/kg TS	0.15	SVOC-OJ-21	ST
summa PAH M	<0.25	----	mg/kg TS	0.25	SVOC-OJ-21	ST
summa PAH H	<0.33	----	mg/kg TS	0.33	SVOC-OJ-21	ST
Polyklorerade bifenyler (PCB)						
OJ-2A						
PCB 28	<0.0020	----	mg/kg TS	0.0020	OJ-2a	ST
PCB 52	<0.0020	----	mg/kg TS	0.0020	OJ-2a	ST
PCB 101	<0.0020	----	mg/kg TS	0.0020	OJ-2a	ST
PCB 118	<0.0020	----	mg/kg TS	0.0020	OJ-2a	ST
PCB 153	<0.0020	----	mg/kg TS	0.0020	OJ-2a	ST
PCB 138	<0.0020	----	mg/kg TS	0.0020	OJ-2a	ST
PCB 180	<0.0020	----	mg/kg TS	0.0020	OJ-2a	ST
Summa PCB 7	<0.0070	----	mg/kg TS	0.0070	OJ-2a	ST
Fysikaliska parametrar						
MS-1						
torrsubstans vid 105°C	89.7	± 5.38	%	1.00	TS-105	ST



Provbeteckning **Korrö Punkt 4**
 Laboratoriets provnummer **ST2603870-004**
 Provtagningsdatum / tid **2026-01-21**
 Matris **JORD**

Parameter	Resultat	MU	Enhet	LOR	Metod	Utf.
Metaller och grundämnen						
MS-1						
As, arsenik	1.80	± 0.496	mg/kg TS	0.500	MS-1	ST
Ba, barium	32.4	± 6.23	mg/kg TS	1.00	MS-1	ST
Cd, kadmium	0.106	± 0.056	mg/kg TS	0.100	MS-1	ST
Co, kobolt	6.28	± 1.18	mg/kg TS	0.100	MS-1	ST
Cr, krom	5.89	± 1.14	mg/kg TS	0.200	MS-1	ST
Cu, koppar	13.8	± 2.61	mg/kg TS	0.300	MS-1	ST
Hg, kvicksilver	<0.2	----	mg/kg TS	0.200	MS-1	ST
Ni, nickel	4.26	± 0.843	mg/kg TS	0.200	MS-1	ST
Pb, bly	33.8	± 6.49	mg/kg TS	1.00	MS-1	ST
V, vanadin	17.2	± 3.21	mg/kg TS	0.200	MS-1	ST
Zn, zink	41.8	± 7.95	mg/kg TS	1.00	MS-1	ST
Alifatiska föreningar						
OJ-21A-HUM						
alifater >C5-C8	<10	----	mg/kg TS	10	HS-OJ-21	ST
alifater >C8-C10	<10	----	mg/kg TS	10	HUM-OJ-21	ST
alifater >C10-C12	<20	----	mg/kg TS	20	HUM-OJ-21	ST
alifater >C12-C16	<20	----	mg/kg TS	20	HUM-OJ-21	ST
alifater >C5-C16	<30 *	----	mg/kg TS	30	HUM-/HS-OJ-21	ST
alifater >C16-C35	<20	----	mg/kg TS	20	HUM-OJ-21	ST
Aromatiska föreningar						
OJ-21A-HUM						
aromater >C8-C10	<1.0	----	mg/kg TS	1.0	SVOC-OJ-21	ST
aromater >C10-C16	<1.0	----	mg/kg TS	1.0	SVOC-OJ-21	ST
metylpyrener/metylfluorantener	<1.0 *	----	mg/kg TS	1.0	SVOC-OJ-21	ST
metylkryser/metylbens(a)antrace ner	<1.0 *	----	mg/kg TS	1.0	SVOC-OJ-21	ST
aromater >C16-C35	<1.0	----	mg/kg TS	1.0	SVOC-OJ-21	ST
BTEX						
OJ-21A-HUM						
bensen	<0.010	----	mg/kg TS	0.010	HS-OJ-21	ST
toluen	<0.050	----	mg/kg TS	0.050	HS-OJ-21	ST
etylbenzen	<0.050	----	mg/kg TS	0.050	HS-OJ-21	ST
summa xylener	<0.050	----	mg/kg TS	0.050	HS-OJ-21	ST
summa TEX	<0.100	----	mg/kg TS	0.100	HS-OJ-21	ST
Polycykliska aromatiska kolväten (PAH)						
OJ-21A-HUM						
naftalen	<0.10	----	mg/kg TS	0.10	SVOC-OJ-21	ST
acenaftylen	<0.10	----	mg/kg TS	0.10	SVOC-OJ-21	ST
acenaften	<0.10	----	mg/kg TS	0.10	SVOC-OJ-21	ST
fluoren	<0.10	----	mg/kg TS	0.10	SVOC-OJ-21	ST
fenantren	<0.10	----	mg/kg TS	0.10	SVOC-OJ-21	ST
antracen	<0.10	----	mg/kg TS	0.10	SVOC-OJ-21	ST
fluoranten	<0.10	----	mg/kg TS	0.10	SVOC-OJ-21	ST
pyren	<0.10	----	mg/kg TS	0.10	SVOC-OJ-21	ST
bens(a)antracen	<0.08	----	mg/kg TS	0.08	SVOC-OJ-21	ST
krysen	<0.08	----	mg/kg TS	0.08	SVOC-OJ-21	ST



Parameter	Resultat	MU	Enhet	LOR	Metod	Utf.
Polycykliska aromatiska kolväten (PAH) - Fortsatt						
OJ-21A-HUM - Fortsatt						
bens(b)fluoranten	<0.08	----	mg/kg TS	0.08	SVOC-OJ-21	ST
bens(k)fluoranten	<0.08	----	mg/kg TS	0.08	SVOC-OJ-21	ST
bens(a)pyren	<0.08	----	mg/kg TS	0.08	SVOC-OJ-21	ST
dibens(a,h)antracen	<0.08	----	mg/kg TS	0.08	SVOC-OJ-21	ST
bens(g,h,i)perylen	<0.10	----	mg/kg TS	0.10	SVOC-OJ-21	ST
indeno(1,2,3,cd)pyren	<0.08	----	mg/kg TS	0.08	SVOC-OJ-21	ST
summa PAH 16	<1.5	----	mg/kg TS	1.5	SVOC-OJ-21	ST
summa cancerogena PAH	<0.28	----	mg/kg TS	0.28	SVOC-OJ-21	ST
summa övriga PAH	<0.45	----	mg/kg TS	0.45	SVOC-OJ-21	ST
summa PAH L	<0.15	----	mg/kg TS	0.15	SVOC-OJ-21	ST
summa PAH M	<0.25	----	mg/kg TS	0.25	SVOC-OJ-21	ST
summa PAH H	<0.33	----	mg/kg TS	0.33	SVOC-OJ-21	ST
Polyklorerade bifenyler (PCB)						
OJ-2A						
PCB 28	<0.0020	----	mg/kg TS	0.0020	OJ-2a	ST
PCB 52	<0.0020	----	mg/kg TS	0.0020	OJ-2a	ST
PCB 101	<0.0020	----	mg/kg TS	0.0020	OJ-2a	ST
PCB 118	<0.0020	----	mg/kg TS	0.0020	OJ-2a	ST
PCB 153	<0.0020	----	mg/kg TS	0.0020	OJ-2a	ST
PCB 138	<0.0020	----	mg/kg TS	0.0020	OJ-2a	ST
PCB 180	<0.0020	----	mg/kg TS	0.0020	OJ-2a	ST
Summa PCB 7	<0.0070	----	mg/kg TS	0.0070	OJ-2a	ST
Fysikaliska parametrar						
MS-1						
torrsubstans vid 105°C	88.6	± 5.32	%	1.00	TS-105	ST



Provbeteckning **Korrö Punkt 5**
 Laboratoriets provnummer **ST2603870-005**
 Provtagningsdatum / tid **2026-01-21**
 Matris **JORD**

Parameter	Resultat	MU	Enhet	LOR	Metod	Utf.
Metaller och grundämnen						
MS-1						
As, arsenik	0.837	± 0.322	mg/kg TS	0.500	MS-1	ST
Ba, barium	26.3	± 5.12	mg/kg TS	1.00	MS-1	ST
Cd, kadmium	<0.1	----	mg/kg TS	0.100	MS-1	ST
Co, kobolt	1.88	± 0.376	mg/kg TS	0.100	MS-1	ST
Cr, krom	11.0	± 2.07	mg/kg TS	0.200	MS-1	ST
Cu, koppar	9.92	± 1.91	mg/kg TS	0.300	MS-1	ST
Hg, kvicksilver	<0.2	----	mg/kg TS	0.200	MS-1	ST
Ni, nickel	4.01	± 0.798	mg/kg TS	0.200	MS-1	ST
Pb, bly	6.51	± 1.52	mg/kg TS	1.00	MS-1	ST
V, vanadin	16.2	± 3.01	mg/kg TS	0.200	MS-1	ST
Zn, zink	14.8	± 3.03	mg/kg TS	1.00	MS-1	ST
Alifatiska föreningar						
OJ-21A-HUM						
alifater >C5-C8	<10	----	mg/kg TS	10	HS-OJ-21	ST
alifater >C8-C10	<10	----	mg/kg TS	10	HUM-OJ-21	ST
alifater >C10-C12	<20	----	mg/kg TS	20	HUM-OJ-21	ST
alifater >C12-C16	<20	----	mg/kg TS	20	HUM-OJ-21	ST
alifater >C5-C16	<30 *	----	mg/kg TS	30	HUM-/HS-OJ-21	ST
alifater >C16-C35	<20	----	mg/kg TS	20	HUM-OJ-21	ST
Aromatiska föreningar						
OJ-21A-HUM						
aromater >C8-C10	<1.0	----	mg/kg TS	1.0	SVOC-OJ-21	ST
aromater >C10-C16	<1.0	----	mg/kg TS	1.0	SVOC-OJ-21	ST
metylpyrener/metylfluorantener	<1.0 *	----	mg/kg TS	1.0	SVOC-OJ-21	ST
metylkrysoener/metylbens(a)antrace ner	<1.0 *	----	mg/kg TS	1.0	SVOC-OJ-21	ST
aromater >C16-C35	<1.0	----	mg/kg TS	1.0	SVOC-OJ-21	ST
BTEX						
OJ-21A-HUM						
bensen	<0.010	----	mg/kg TS	0.010	HS-OJ-21	ST
toluen	<0.050	----	mg/kg TS	0.050	HS-OJ-21	ST
etylbenzen	<0.050	----	mg/kg TS	0.050	HS-OJ-21	ST
summa xylener	<0.050	----	mg/kg TS	0.050	HS-OJ-21	ST
summa TEX	<0.100	----	mg/kg TS	0.100	HS-OJ-21	ST
Polycykliska aromatiska kolväten (PAH)						
OJ-21A-HUM						
naftalen	<0.10	----	mg/kg TS	0.10	SVOC-OJ-21	ST
acenaftylen	<0.10	----	mg/kg TS	0.10	SVOC-OJ-21	ST
acenaften	<0.10	----	mg/kg TS	0.10	SVOC-OJ-21	ST
fluoren	<0.10	----	mg/kg TS	0.10	SVOC-OJ-21	ST
fenantren	<0.10	----	mg/kg TS	0.10	SVOC-OJ-21	ST
antracen	<0.10	----	mg/kg TS	0.10	SVOC-OJ-21	ST
fluoranten	<0.10	----	mg/kg TS	0.10	SVOC-OJ-21	ST
pyren	<0.10	----	mg/kg TS	0.10	SVOC-OJ-21	ST
bens(a)antracen	<0.08	----	mg/kg TS	0.08	SVOC-OJ-21	ST
krysen	<0.08	----	mg/kg TS	0.08	SVOC-OJ-21	ST



Parameter	Resultat	MU	Enhet	LOR	Metod	Utf.
Polycykliska aromatiska kolväten (PAH) - Fortsatt						
OJ-21A-HUM - Fortsatt						
bens(b)fluoranten	<0.08	----	mg/kg TS	0.08	SVOC-OJ-21	ST
bens(k)fluoranten	<0.08	----	mg/kg TS	0.08	SVOC-OJ-21	ST
bens(a)pyren	<0.08	----	mg/kg TS	0.08	SVOC-OJ-21	ST
dibens(a,h)antracen	<0.08	----	mg/kg TS	0.08	SVOC-OJ-21	ST
bens(g,h,i)perylen	<0.10	----	mg/kg TS	0.10	SVOC-OJ-21	ST
indeno(1,2,3,cd)pyren	<0.08	----	mg/kg TS	0.08	SVOC-OJ-21	ST
summa PAH 16	<1.5	----	mg/kg TS	1.5	SVOC-OJ-21	ST
summa cancerogena PAH	<0.28	----	mg/kg TS	0.28	SVOC-OJ-21	ST
summa övriga PAH	<0.45	----	mg/kg TS	0.45	SVOC-OJ-21	ST
summa PAH L	<0.15	----	mg/kg TS	0.15	SVOC-OJ-21	ST
summa PAH M	<0.25	----	mg/kg TS	0.25	SVOC-OJ-21	ST
summa PAH H	<0.33	----	mg/kg TS	0.33	SVOC-OJ-21	ST
Polyklorerade bifenyler (PCB)						
OJ-2A						
PCB 28	<0.0020	----	mg/kg TS	0.0020	OJ-2a	ST
PCB 52	<0.0020	----	mg/kg TS	0.0020	OJ-2a	ST
PCB 101	<0.0020	----	mg/kg TS	0.0020	OJ-2a	ST
PCB 118	<0.0020	----	mg/kg TS	0.0020	OJ-2a	ST
PCB 153	<0.0020	----	mg/kg TS	0.0020	OJ-2a	ST
PCB 138	<0.0020	----	mg/kg TS	0.0020	OJ-2a	ST
PCB 180	<0.0020	----	mg/kg TS	0.0020	OJ-2a	ST
Summa PCB 7	<0.0070	----	mg/kg TS	0.0070	OJ-2a	ST
Fysikaliska parametrar						
MS-1						
torrsubstans vid 105°C	86.4	± 5.18	%	1.00	TS-105	ST



Metodsammanfattningar

Analysmetoder	Metod
HS-OJ-21	Mätningen utförs med headspace GC-MS enligt referens EPA Method 5021a rev. 2 update V; och SPIMFAB.
HUM-/HS-OJ-21*	Summa alifater >C5-C16 beräknad från HS-OJ-21 och HUM-OJ-21.
HUM-OJ-21	Bestämning av alifatiska föreningar enligt REFLAB 1 2010, mod GCMS
MS-1	Bestämning av metaller i fasta prover enligt SS EN ISO 17294-2:2023 utg. 3 mod. Mätning utförs med ICP-MS. Uppslutning enligt SS 028150:1993 utg. 2 på värmeblock med 7 M HNO3. Oackrediterad provberedning: Torkning/siktning enligt SS-ISO 11464:2006 utg. 2 utförd före analys. Torkning/malning enligt SS-EN 15002:2015 utg 2 utförd före analys.
OJ-2a	Bestämning av polyklorerade bifenyl, PCB7 Mätning utförs med GC-MS enligt metod baserad på SS-EN 18475:2025
SVOC-OJ-21	Bestämning av alifatfraktioner och aromatfraktioner Bestämning av polycykliska aromatiska kolväten, PAH (16 föreningar enligt EPA) Summa metylpyrener/metylfluorantener och summa metylkrysener/metylbens(a)antracener. GC-MS enligt SIS/TK 535 N012 som är baserad på SPIMFABs kvalitetsmanual. PAH cancerogena utgörs av bens(a)antracen, krysen, bens(b)fluoranten, bens(k)fluoranten, bens(a)pyren, dibens(ah)antracen och indeno(123cd)pyren. Summa PAH L: naftalen, acenaften och acenaftylen. Summa PAH M: fluoren, fenantren, antracen, fluoranten och pyren. Summa PAH H: bens(a)antracen, krysen, bens(b)fluoranten, bens(k)fluoranten, bens(a)pyren, indeno(1,2,3-c,d)pyren, dibens(a,h)antracen och bens(g,h,i)perylen.
TS-105	Bestämning av torrsubstans (TS) enligt SS-EN 15934:2012 utg 1.

Beredningsmetoder	Metod
PP-TORKNING*	Enligt ISO 11464:2006 utg. 2

Nyckel: **LOR** = Den rapporteringsgräns (LOR) som anges är standard för respektive parameter i metoden. Rapporteringsgränsen kan påverkas vid t.ex. spädning p.g.a. matrisstörningar, begränsad provmängd eller låg torrsubstanshalt.

MU = Mätosäkerhet

* = Asterisk efter resultatet visar på ej ackrediterat test, gäller både egna lab och underleverantör

Mätosäkerhet:

Mätosäkerheten anges som en utvidgad osäkerhet (enligt definitionen i "Evaluation of measurement data- Guide to the expression of uncertainty in measurement", JCGM 100:2008 Corrected version 2010) beräknad med täckningsfaktor lika med 2 vilket ger en konfidensnivå på ungefär 95%.

Mätosäkerhet anges endast för detekterade ämnen med halter över rapporteringsgränsen.

Mätosäkerhet från underleverantör anges oftast som en utvidgad osäkerhet beräknad med täckningsfaktor 2. För ytterligare information kontakta laboratoriet.

Utförande laboratorium (teknisk enhet inom ALS Scandinavia eller anlitat laboratorium (underleverantör)).

	Utf.
ST	Analys utförd av ALS Scandinavia AB, Rinkebyvägen 19C Danderyd Sverige 182 36 Ackrediterad av: SWEDAC Ackrediteringsnummer: 2030, ISO/IEC 17025

Bilaga 2

Sammanställning analysprotokoll jord

Bilaga 3

Analysprotokoll vatten

Relement Miljö Väst AB
Mathias Persson
Ekelundsgatan 4
41118 Göteborg**AR-26-SL-023596-01****EUSELI2-01558202**

Kundnummer: SL8483116

Uppdragsmärkn.
2025-651 Korrö reningsverk

Analysrapport

Provnummer:	177-2026-02030514	Ankomsttemp °C Kern	8		
Provbeskrivning:		Provtagningsdatum**	00:00:00		
Matris:	Grundvatten	Provtagare**	Marie Pärson		
Provet ankom:	2026-02-03				
Utskriftsdatum:	2026-02-09				
Analyserna påbörjades:	2026-02-03				
Provmärkning:	Gv2601				
Analys	Resultat	Enhet	Mäto.	Metod/ref	
Centrifugering	1				a)*
6:2 FTS (Fluortelomer sulfonat)	<0.30	ng/l	31%	DIN38407-42, UNEP Chemicals Branch 2015 mod.	a)*
PFBA (Perfluorbutansyra)	8.4	ng/l	31%	DIN38407-42, UNEP Chemicals Branch 2015 mod.	a)*
PFBS (Perfluorbutansulfonsyra)	1.5	ng/l	31%	DIN38407-42, UNEP Chemicals Branch 2015 mod.	a)*
PFDA (Perfluordekansyra)	<0.30	ng/l	31%	DIN38407-42, UNEP Chemicals Branch 2015 mod.	a)*
PFHpA (Perfluorheptansyra)	2.1	ng/l	31%	DIN38407-42, UNEP Chemicals Branch 2015 mod.	a)*
PFHxA (Perfluorhexansyra)	1.4	ng/l	31%	DIN38407-42, UNEP Chemicals Branch 2015 mod.	a)*
PFHxS (Perfluorhexansulfonsyra)	0.72	ng/l	31%	DIN38407-42, UNEP Chemicals Branch 2015 mod.	a)*
PFNA (Perfluormonansyra)	0.44	ng/l	31%	DIN38407-42, UNEP Chemicals Branch 2015 mod.	a)*
PFOA (Perfluoroktansyra)	6.2	ng/l	31%	DIN38407-42, UNEP Chemicals Branch 2015 mod.	a)*
PFOS (Perfluoroktansulfonsyra)	0.93	ng/l	31%	DIN38407-42, UNEP Chemicals Branch 2015 mod.	a)*
PFPeA (Perfluorpentansyra)	<1.0	ng/l	31%	DIN38407-42, UNEP Chemicals Branch 2015 mod.	a)*
Summa PFAS SLV 11	22	ng/l		DIN38407-42, UNEP Chemicals Branch 2015 mod.	a)*

Förklaringar

** Informationen har lämnats av kund. Eurofins ansvarar inte för information som tillhandahållits av kund eller i de fall denna information kan ha inverkan på analysresultatet.

Eurofins tillämpar alltid samma beslutsregel innebärande att bolaget inte beaktar mätosäkerhet då de jämför resultat med angivna gränser, förutsatt att inte annat anges i den standard enligt vilken bedömningen utförs.

Laboratoriet/laboratorierna är ackrediterade av respektive lands ackrediteringsorgan. Ej ackrediterade analyser är markerade med *

Mätosäkerheten, om inget annat anges, redovisas som utvidgad mätosäkerhet med täckningsfaktor 2. Mätosäkerheten kan anges som avvikelse i % (+/-) av redovisad halt eller i absoluta tal (+/-) av redovisad halt. Angiven mätosäkerhet visas i samma enhet som resultatet om inget annat anges. Undantag relaterat till analyser utförda utanför Sverige kan förekomma. Ytterligare upplysningar samt mätosäkerhet och detektionsnivåer för mikrobiologiska analyser lämnas på begäran.

AR-003v65

Denna rapport får endast återges i sin helhet, om inte utförande laboratorium i förväg skriftligen godkänt annat. Resultaten relaterar endast till det insända provet såsom de har mottagits.

Som mottagare av den här rapporten finns du i Eurofins kundregister. Vi värnar om dina personuppgifter. För att se hur/ till del av vår integritetspolicy på <https://www.eurofins.se/om-oss/integritetspolicy/>

Sida 1 av 2

Summa PFAS7	13 ng/l	DIN38407-42, UNEP Chemicals Branch 2015 mod.	a)*
<p>Kommentar/bedömning från Eurofins Food & Feed Testing Sweden (Lidköping): Provet har centrifugerats p.g.a. mycket partiklar i provet.</p> <p>PFOS, PFHxS, PFOA, PFOSA och PFNA rapporteras som summan av linjära och grenade former.</p>			

Utförande laboratorium/underleverantör:

a) Eurofins Food & Feed Testing Sweden (Lidköping), SWEDEN, ISO/IEC 17025:2017 SWEDAC 1977

Julia Josefsson, Rapportansvarig

Denna rapport är elektroniskt signerad.

Förklaringar

** Informationen har lämnats av kund. Eurofins ansvarar inte för information som tillhandahållits av kund eller i de fall denna information kan ha inverkan på analysresultatet.

Eurofins tillämpar alltid samma beslutsregel innebärande att bolaget inte beaktar mätosäkerhet då de jämför resultat med angivna gränser, förutsatt att inte annat anges i den standard enligt vilken bedömningen utförs.

Laboratoriet/laboratorierna är ackrediterade av respektive lands ackrediteringsorgan. Ej ackrediterade analyser är markerade med *

Mätosäkerheten, om inget annat anges, redovisas som utvidgad mätosäkerhet med täckningsfaktor 2. Mätosäkerheten kan anges som avvikelser i % (+/-) av redovisad halt eller i absoluta tal (+/-) av redovisad halt. Angiven mätosäkerhet visas i samma enhet som resultatet om inget annat anges. Undantag relaterat till analyser utförda utanför Sverige kan förekomma. Ytterligare upplysningar samt mätosäkerhet och detektionsnivåer för mikrobiologiska analyser lämnas på begäran.

AR-003v65

Denna rapport får endast återges i sin helhet, om inte utförande laboratorium i förväg skriftligen godkänt annat. Resultaten relaterar endast till det insända provet såsom de har mottagits.

Som mottagare av den här rapporten finns du i Eurofins kundregister. Vi värnar om dina personuppgifter. För att se hur/ till del av vår integritetspolicy på <https://www.eurofins.se/om-oss/integritetspolicy/>

Bilaga 4

Fältprotokoll

Korrö Reningsverk

194309-1

STÖRD PROVTAGNING

<u>Fältingenjör</u> Peter Hylander		<u>Datum</u> 2026-01-20	<u>Undersökningspunkt</u> PG1
	<u>Foderrör (φ mm)</u>	<u>Återfyllning (mtrl)</u>	<u>Metod</u> Skr
<u>Provtagningskategori</u>	<u>Provlängd (m)</u> 1m	<u>Provdiameter (φ mm)</u> 83mm	<u>Det</u>
<u>Borrvagn</u> Geotech 605	<u>Neddrivning</u> <input type="checkbox"/> Statisk <input type="checkbox"/> Dynamisk <input type="checkbox"/> Rotation <input type="checkbox"/>	<u>Stoppkod</u> 91	

Protokoll

Djup (m) u my	Fältklassificering enligt SS-EN ISO 14688-1	Provnummer	Anmärkning
0,00 - 0,10	mg[asfalt]		
0,10 - 1,10	mg[grSa]		
1,10 - 1,40	Pt		
1,40 - 2,20	Si		
2,20 - 3,90	SiMn		
-			
-			
-			
-			
-			
-			
-			
-			

Avbrott under arbetet, avvikelser från standard, kommentarer, markskada mm.

Korrö Reningsverk

194309-1

STÖRD PROVTAGNING

<u>Fältingenjör</u> Peter Hylander		<u>Datum</u> 2026-01-20	<u>Undersökningspunkt</u> PG2
	<u>Foderrör (φ mm)</u>	<u>Återfyllning (mtrl)</u>	<u>Metod</u> Skr
<u>Provtagningskategori</u>	<u>Provlängd (m)</u> 1m	<u>Provdiameter (φ mm)</u> 83mm	<u>Vattenyta i borrhål (m u my)</u>
<u>Borrvagn</u> Geotech 605	<u>Neddrivning</u> <input type="checkbox"/> Statisk <input type="checkbox"/> Dynamisk <input type="checkbox"/> Rotation <input type="checkbox"/>		<u>Stoppkod</u> 91

Protokoll

Djup (m) u my	Fältklassificering enligt SS-EN ISO 14688-1	Provnummer	Anmärkning
0,00 - 0,20	mg[grSa]		
0,20 - 0,60	mg[grSa]		
0,60 - 0,90	saSiMn		
-			
-			
-			
-			
-			
-			
-			
-			
-			

Avbrott under arbetet, avvikelser från standard, kommentarer, markskada mm.

2 försök utförda. Hammare använd.

Korrö Reningsverk

194309-1

STÖRD PROVTAGNING

<u>Fältingenjör</u> Peter Hylander		<u>Datum</u> 2026-01-20	<u>Undersökningspunkt</u> PG3
	<u>Foderrör (φ mm)</u>	<u>Återfyllning (mtrl)</u>	<u>Metod</u> Skr
<u>Provtagningskategori</u>	<u>Provlängd (m)</u> 1m	<u>Provdiameter (φ mm)</u> 83mm	<u>Vattenyta i borrhål (m u my)</u>
<u>Borrvagn</u> Geotech 605	<u>Neddrivning</u> <input type="checkbox"/> Statisk <input type="checkbox"/> Dynamisk <input type="checkbox"/> Rotation <input type="checkbox"/>		<u>Stoppkod</u> 91

Protokoll

Djup (m) u my	Fältklassificering enligt SS-EN ISO 14688-1	Provnummer	Anmärkning
0,00 - 0,30	Hu		
0,30 - 1,30	saSiMn		
-			
-			
-			
-			
-			
-			
-			
-			
-			
-			

Avbrott under arbetet, avvikelser från standard, kommentarer, markskada mm.

3 försök utförda

Korrö Reningsverk

194309-1

STÖRD PROVTAGNING

<u>Fältingenjör</u> Peter Hylander		<u>Datum</u> 2026-01-20	<u>Undersökningspunkt</u> PG4
<u>Foderrör (m)</u>	<u>Foderrör (φ mm)</u>	<u>Återfyllning (mtrl)</u>	<u>Metod</u> Skr
<u>Provtagningskategori</u>	<u>Provlängd (m)</u> 1m	<u>Provdiameter (φ mm)</u> 83mm	<u>Vattenyta i borrhål (m u my)</u>
<u>Borrvagn</u> Geotech 605	<u>Neddrivning</u> <input type="checkbox"/> Statisk <input type="checkbox"/> Dynamisk <input type="checkbox"/> Rotation <input type="checkbox"/>		<u>Stoppkod</u> 91

Protokoll

Djup (m) u my	Fältklassificering enligt SS-EN ISO 14688-1	Provnummer	Anmärkning
0,00 - 1,50	SaTi		inslag av Hu
-			
-			
-			
-			
-			
-			
-			
-			
-			
-			
-			

Avbrott under arbetet, avvikelser från standard, kommentarer, markskada mm.

2 försök utförda

Korrö Reningsverk

194309-1

STÖRD PROVTAGNING

<u>Fältingenjör</u> Peter Hylander		<u>Datum</u> 2026-01-20	<u>Undersökningspunkt</u> PG5
<u>Foderrör (m)</u>	<u>Foderrör (φ mm)</u>	<u>Återfyllning (mtrl)</u>	<u>Metod</u> Skr
<u>Provtagningskategori</u>	<u>Provlängd (m)</u> 1m	<u>Provdiameter (φ mm)</u> 83mm	<u>Vattenyta i borrhål (m u my)</u>
<u>Borrvagn</u> Geotech 605	<u>Neddrivning</u> <input type="checkbox"/> Statisk <input type="checkbox"/> Dynamisk <input type="checkbox"/> Rotation <input type="checkbox"/>		<u>Stoppkod</u> 91

Protokoll

Djup (m) u my	Fältklassificering enligt SS-EN ISO 14688-1	Provnummer	Anmärkning
0,00 - 1,10	Pt		organiskt
1,10 - 2,70	siSaTi		
-			
-			
-			
-			
-			
-			
-			
-			
-			
-			

Avbrott under arbetet, avvikelser från standard, kommentarer, markskada mm.

Punkt flyttad

Markteknisk undersökningsrapport Geoteknik (MUR/Geo)

HD4 Korrö Avloppsreningsverk, Stenvärmsholm 1:13,
Tingsryd

Beställare: NCC Sverige AB
Uppdragsnummer: 194309-2
Datum: 2026-03-24
Status: Slutgiltig

Uppdragsledare
Joakim Mårdh

Handläggare
Joakim Mårdh

Granskad
Eva Petersson

Beskrivning

Markteknisk undersöknings-
rapport Geoteknik (MUR/Geo)
HD4 Korrö Avloppsreningsverk,
Stenvärmsholm 1:13, Tingsryd

Mottagare

NCC Sverige AB

Revisionshistorik

Revision	Datum	Beskrivning	Författare	Granskad av

INNEHÅLL

1. Uppdrag	1
2. Omgivningsbeskrivning	1
2.1. Befintliga förhållanden	1
2.2. Topografi och ytbeskaffenhet	1
3. Planerad byggnation	2
4. Syfte och begränsningar	2
5. Underlag	2
5.1. Kart- och ritningsunderlag	2
5.2. Tidigare utförda undersökningar	2
5.3. Styrande dokument	2
6. Ledningar inom undersökningsområdet	3
7. Geotekniska undersökningar	3
7.1. Fältundersökningar	3
7.2. Laboratorieundersökningar	3
7.3. Avvikelse	3
8. Miljötekniska undersökningar	4
9. Hydrogeologiska undersökningar	4
9.1. Avvikelse	4
10. Berg	4
11. Positionering	4
12. Värdering av utförda undersökningar	4
13. Härledda värden	4

Referensnummer
194309-2

Revision

RAPPORT

REJLERS

Beskrivning

Markteknisk undersöknings-
rapport Geoteknik (MUR/Geo)
HD4 Korrö Avloppsreningsverk,
Stenvärmsholm 1:13, Tingsryd

Mottagare

NCC Sverige AB

Bilagor

Bilaga 1	Koordinatlista	(1s)
Bilaga 2	Fältprotokoll	(5s)
Bilaga 3	Grundvattenprotokoll	(1s)
Bilaga 4	Härledda värden	(2s)

Ritningar

G01	Planritning, Skala 1:400 (A3)
G02	Enstaka borrhål, Skala 1:100 (A3)

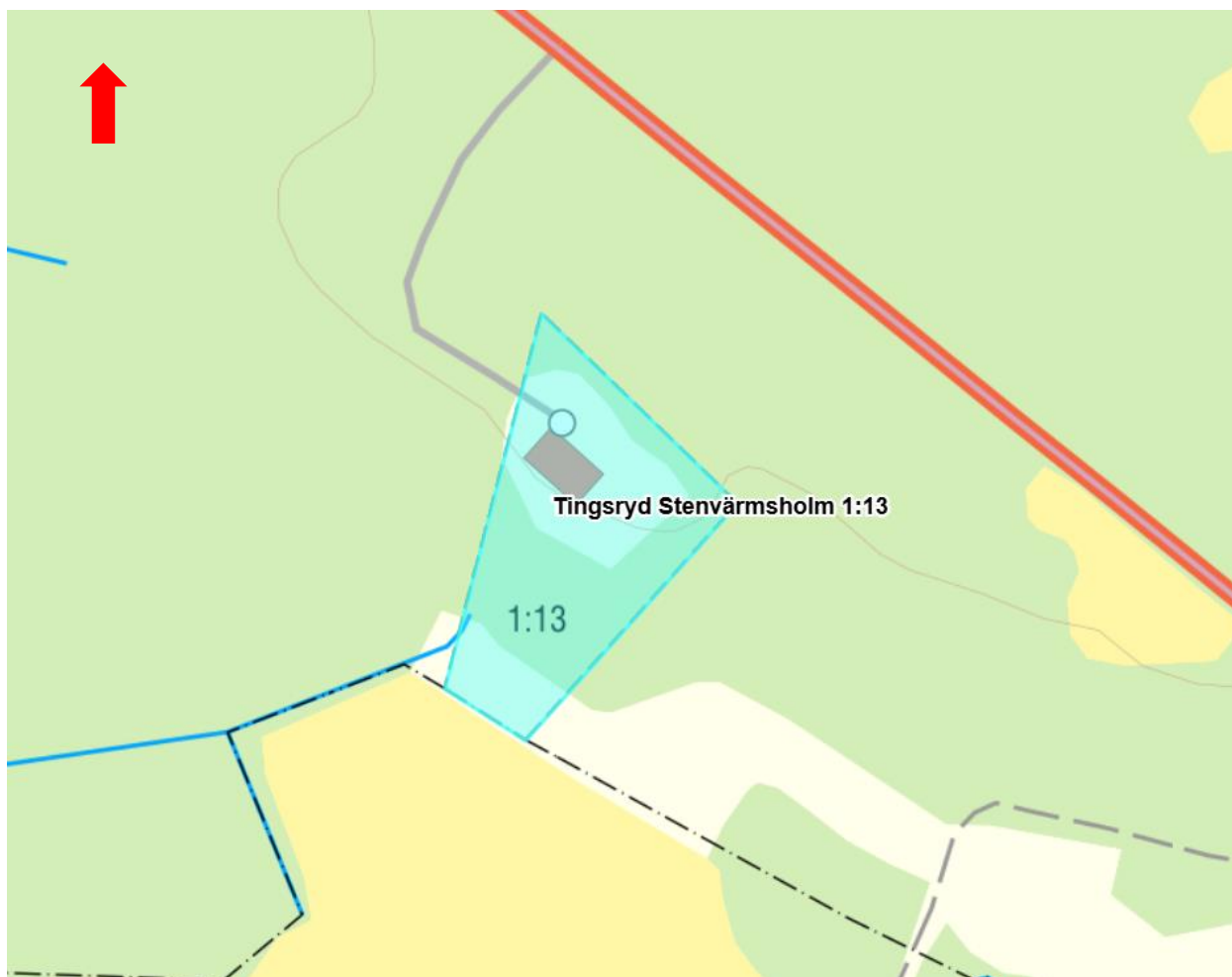
1. Uppdrag

Rejlers Sverige AB har, genom PGB AB, utfört en översiktlig geoteknisk undersökning inom fastigheten Stenvärmsholm 1:13, Tingsryds kommun. Undersökningen utgör underlag för fortsatt projektering av ett nytt avloppsreningsverk inom fastigheten.

2. Omgivningsbeskrivning

2.1. Befintliga förhållanden

Undersökningsområdet är beläget inom en del av fastigheten Stenvärmsholm 1:13, Tingsryds kommun, Figur 1.



Figur 1. Aktuellt undersökningsområde är beläget i Korrö, Tingsryds kommun. (Bildkälla: Lantmäteriet)

2.2. Topografi och ytbeskaffenhet

Marknivåerna i undersökningsområdet varierar mellan +134,2 och +135,6 vid utförda undersökningspunkter, med de lägre nivåerna i den södra delen av fastigheten.

Inom fastigheten finns ett befintligt reningsverk, med en gruslagd tillfartsväg och parkeringsyta norr om byggnaden. Söder om det befintliga reningsverket förekommer buskage, skog och block.

normal.dotm

3. Planerad byggnation

Inom området ska ett nytt avloppsreningsverk anläggas. Det nya avloppsreningsverket förväntas grundläggas ca 4 m under befintlig markyta.

4. Syfte och begränsningar

Syftet med den geotekniska undersökningen har varit att kartlägga jordlagerföljden och förekommande jordars tekniska egenskaper. Resultaten ska utgöra underlag för projekteringen av anläggningen.

I denna Marktekniska Undersökningsrapport Geoteknik (MUR/Geo) redovisas resultat från utförda fält- och laboratorieundersökningar.

5. Underlag

5.1. Kart- och ritningsunderlag

Vid planering har följande kart- och ritningsunderlag använts:

- 1) SGU:s jordartskarta, <https://apps.sgu.se/kartvisare/kartvisare-jordarter-25-100.html>
- 2) SGU:s jorddjupskarta, <https://apps.sgu.se/kartvisare/kartvisare-jorddjup.html>
- 3) Inmätning av befintlig byggnad, daterad 2025-12-22, tillhandahållen av beställaren.

5.2. Tidigare utförda undersökningar

Inga tidigare undersökningar har funnits tillgängliga.

5.3. Styrande dokument

Utförda undersökningar har genomförts i enlighet med EN 1997-1 samt enligt standarder, andra styrande dokument och handböcker som redovisas i Tabell 1 och Tabell 2.

Tabell 1. Planering och redovisning.

Aktivitet	Standard eller annat styrande dokument
Fältplanering	SS-EN 1997-2 Eurokod 7: dimensionering av geokonstruktioner – Del 2: Marktekniska undersökningar med nationell bilaga.
Fältutförande	SGF Rapport 1:2013 Geoteknisk fälthandbok. SS-EN 1997-2:2007 Eurokod 7: Dimensionering av geokonstruktioner – Del 2: Marktekniska undersökningar med nationell bilaga.
Beteckningssystem	SGF/BGS Beteckningssystem 2001:2. SGF Berg och Jord beteckningsblad 2016-11-01. SS-EN ISO 14688-1 Geoteknisk undersökning och provning – Benämning och indelning av jord – Del 1: Benämning och beskrivning.

Tabell 2. Fältundersökningar.

Aktivitet	Standard eller annat styrande dokument
Skruvprovtagning (Skr)	SS-EN ISO 22475-1:2006 <i>Geoteknisk undersökning och provning – Provtagning genom borrhings- och utgrävningsmetoder och grundvattenmätningar – Del 1: Tekniskt utförande.</i>
Jord-bergsondering (JB2)	SGF Rapport 4:2012; Metodbeskrivning för jord-bergsondering SGF Rapport 1:2013; Geoteknisk fälthandbok
Hejarsondering (HfA)	SS-EN ISO 22476-2:2005/A1:2011 SGF Rapport 1:2013 Geoteknisk fälthandbok
Installation av grundvattenrör	SS-EN ISO 22475-1:2006, SS-EN 1997-2 SGF rapport 1:2013; Geoteknisk fälthandbok

6. Ledningar inom undersökningsområdet

Ledningsinventering har utförts av Relement AB innan utförd undersökning.

7. Geotekniska undersökningar

7.1. Fältundersökningar

Fältarbetet utfördes 2026-01-20 till 2026-01-21 av fältgeotekniker/borrhingsledare Peter Hylander, PGB AB, under ledning av Rejlers Sverige AB. Undersökningen utfördes med borrhavn av typen Geotech 605.

Undersökningen utfördes i totalt 5 punkter och omfattade:

- Störd provtagning med skruvprovtagare (Skr) i 5 undersökningspunkter.
- Hejarsondering (HfA) i 4 undersökningspunkter.
- Jord-bergsondering (Jb2) i 3 undersökningspunkter

Fältprotokoll från utförda skruvsonderingar redovisas i bilaga 2.

7.2. Laboratorieundersökningar

Inga laboratorieundersökningar har utförts inom uppdraget.

7.3. Avvikelser

Undersökningen har utförts med följande avvikelser:

- Vid jord-bergsonderingen i punkt PG2 bröts kronan av innan påträffat berg, stoppkod 91
- Vid jord-bergsonderingen i punkt PG4 avbröts jordberg-sonderingen i förtid, stoppkod 90
- Jord-bergsondering i PG4b samt PG3, avbröts utan att ha verifierat berg, dvs 3 m borrhning i berg, pga. max djup utan spolvatten uppnåts, stoppkod 93.
- Hejarsonderingarna har ej kunnat utföras till önskat djup pga blockiga markförhållanden.
- Vid hejarsonderingen i PG3 bröts borrhstålet och har därför inte slagits till stopp.
- Hejarsondering i PG4 har ej stoppslagits, dvs 200 slag.

8. Miljötekniska undersökningar

I samband med den geotekniska undersökningen utfördes även en miljöteknisk undersökning av Relement AB. Undersökningen redovisas i en separat rapport.

9. Hydrogeologiska undersökningar

Ett grundvattenrör, 50mm PEH, med 1 m slitsat filter installerades i en punkt, PG1, i samband med undersökningen. Filterspetsen placerades 3,8 m under befintlig markyta. Utformning av röret redovisas i Bilaga 3. Mätning av grundvattennivån utfördes av Relement AB, 2026-02-02.

9.1. Avvikelser

Ytterligare ett rör installerades i PG4, men uppgifter om dimensioner och utformning saknas.

10. Berg

En utförd jord-bergsondering, sydväst om befintligt reningsverk påvisade berg ca 3,3 m under befintlig markyta, motsvarande nivå +131,2.

Sydöst om reningsverket är övergången till berg oklar, pga. mycket blockiga markförhållanden. Bedömt berg förekommer vid 5,5 m under befintlig markyta, motsvarande nivå +129,4.

Öster om reningsverket påvisades bergfritt djup ner till 6,6 m under befintlig markyta motsvarande nivå +129,0.

11. Positionering

Inmätning och utsättning av undersökningspunkterna utfördes 2026-01-20 av fältgeotekniker Peter Hylander, PGB AB.

Utförda mätningar motsvarar klass B enligt SGF rapport 1:2013.

Följande koordinatsystem gäller för uppdraget:

- Plansystem SWEREF 99 15 00
- Höjdsystem RH2000

Koordinatlista redovisas i Bilaga 1.

12. Värdering av utförda undersökningar

Flertalet avvikelser från rådande standarder har noterats vid utförandet. På grund av väldigt svårborrade förhållanden har flera försök gjorts i vissa punkter utan framgång. Undersökningen har inte kunnat utföras enligt plan, men resultaten bedöms ändå vara tillräckliga för att uppfylla utsatt syfte. Olika undersökningsmetoder har kombinerats för att ge en så komplett bild som möjligt av de geotekniska förhållandena.

13. Härledda värden

Härledda och karakteristiska värden på dränerad hållfasthetsparameter (φ'), och deformationsegenskaper (E-modulen) samt tunghet (γ/γ') har tolkats från utförda sonderingar, samt empiri från TRVINFRA-00230, v 3.0, Geokonstruktion, Dimensionering och utformning, Tabell A1-1, A1-3 och A1-4.

Valda härledda och karakteristiska värden för materialparametrar redovisas Bilaga 4.

Koordinatlista

Plansystem: SWEREF 99 15 00

Höjdsystem: RH2000

Punktnummer	Nord (X)	Öst (Y)	Z
PG1	6277254.468	162727.840	135.637
PG2	6277237.346	162743.856	135.584
PG3	6277224.676	162709.462	134.473
PG4	6277218.304	162734.563	134.899
PG5	6277219.858	162718.643	134.167

Korrö Reningsverk

194309-2

STÖRD PROVTAGNING

Fältingenjör Peter Hylander		Datum 2026-01-20	Undersökningspunkt PG1
	Foderrör (φ mm)	Återfyllning (mtrl)	Metod Skr
Provtagningskategori	Provlängd (m) 1m	Provdiameter (φ mm) 83mm	Vattenyta i borrhål (m u my)
Borrvagn Geotech 605	Neddrivning <input type="checkbox"/> Statisk <input type="checkbox"/> Dynamisk <input type="checkbox"/> Rotation <input type="checkbox"/>		Stoppkod 91

Protokoll

Djup (m) u my	Fältklassificering enligt SS-EN ISO 14688-1	Provnummer	Anmärkning
0,00 - 0,10	mg[asfalt]		
0,10 - 1,10	mg[grSa]		
1,10 - 1,40	Pt		
1,40 - 2,20	Si		
2,20 - 3,90	SiMn		
-			
-			
-			
-			
-			
-			
-			
-			

Avbrott under arbetet, avvikelse från standard, kommentarer, markskada mm.

Korrö Reningsverk

194309-2

STÖRD PROVTAGNING

Fältingenjör Peter Hylander		Datum 2026-01-20	Undersökningspunkt PG2
	Foderrör (φ mm)	Återfyllning (mtrl)	Metod Skr
Provtagningskategori	Provlängd (m) 1m	Provdiameter (φ mm) 83mm	Vattenyta i borrhål (m u my)
Borrvagn Geotech 605	Neddrivning <input type="checkbox"/> Statisk <input type="checkbox"/> Dynamisk <input type="checkbox"/> Rotation <input type="checkbox"/>		Stoppkod 91

Protokoll

Djup (m) u my	Fältklassificering enligt SS-EN ISO 14688-1	Provnummer	Anmärkning
0,00 - 0,20	mg[grSa]		
0,20 - 0,60	mg[grSa]		
0,60 - 0,90	saSiMn		
-			
-			
-			
-			
-			
-			
-			
-			
-			

Avbrott under arbetet, avvikelse från standard, kommentarer, markskada mm.

2 försök utförda. Hammare använd.

Korrö Reningsverk

194309-2

STÖRD PROVTAGNING

Fältingenjör Peter Hylander		Datum 2026-01-20	Undersökningspunkt PG3
	Foderrör (φ mm)	Återfyllning (mtrl)	Metod Skr
Provtagningskategori	Provlängd (m) 1m	Provdiameter (φ mm) 83mm	Vattenyta i borrhål (m u my)
Borrvagn Geotech 605	Neddrivning <input type="checkbox"/> Statisk <input type="checkbox"/> Dynamisk <input type="checkbox"/> Rotation <input type="checkbox"/>		Stoppkod 91

Protokoll

Djup (m) u my	Fältklassificering enligt SS-EN ISO 14688-1	Provnummer	Anmärkning
0,00 - 0,30	Hu		
0,30 - 1,30	saSiMn		
-			
-			
-			
-			
-			
-			
-			
-			
-			
-			

Avbrott under arbetet, avvikelse från standard, kommentarer, markskada mm.

3 försök utförda

Korrö Reningsverk

194309-2

STÖRD PROVTAGNING

Fältingenjör Peter Hylander		Datum 2026-01-20	Undersökningspunkt PG4
Foderrör (m)	Foderrör (φ mm)	Återfyllning (mtrl)	Metod Skr
Provtagningskategori	Provlängd (m) 1m	Provdiameter (φ mm) 83mm	Vattenyta i borrhål (m u my)
Borrvagn Geotech 605	Neddrivning <input type="checkbox"/> Statisk <input type="checkbox"/> Dynamisk <input type="checkbox"/> Rotation <input type="checkbox"/>	Stoppkod 91	

Protokoll

Djup (m) u my	Fältklassificering enligt SS-EN ISO 14688-1	Provnummer	Anmärkning
0,00 - 1,50	SaTi		inslag av Hu
-			
-			
-			
-			
-			
-			
-			
-			
-			
-			
-			

Avbrott under arbetet, avvikelse från standard, kommentarer, markskada mm.

2 försök utförda

Korrö Reningsverk

194309-2

STÖRD PROVTAGNING

Fältingenjör Peter Hylander		Datum 2026-01-20	Undersökningspunkt PG5
Foderrör (m)	Foderrör (φ mm)	Återfyllning (mtrl)	Metod Skr
Provtagningskategori	Provlängd (m) 1m	Provdiameter (φ mm) 83mm	Vattenyta i borrhål (m u my)
Borrvagn Geotech 605	Neddrivning <input type="checkbox"/> Statisk <input type="checkbox"/> Dynamisk <input type="checkbox"/> Rotation <input type="checkbox"/>	Stoppkod 91	

Protokoll

Djup (m) u my	Fältklassificering enligt SS-EN ISO 14688-1	Provnummer	Anmärkning
0,00 - 1,10	Pt		organiskt
1,10 - 2,70	siSaTi		
-			
-			
-			
-			
-			
-			
-			
-			
-			
-			

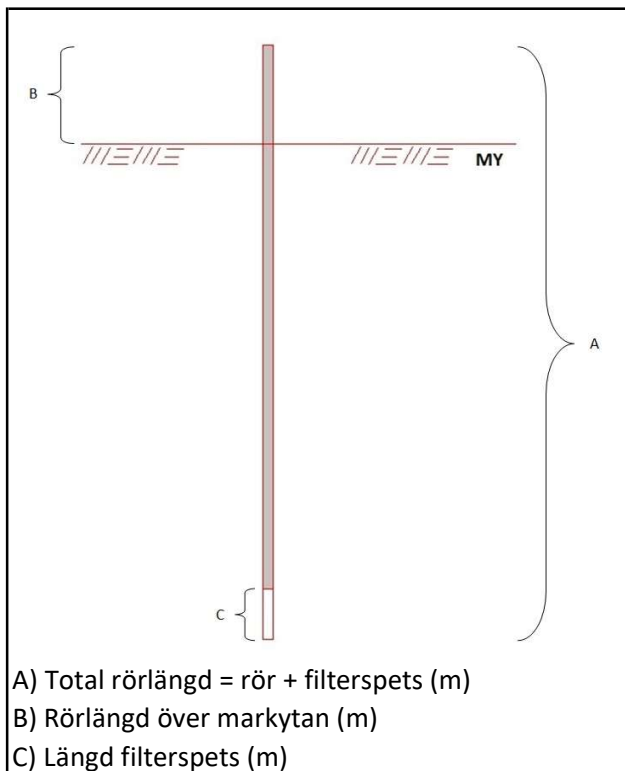
Avbrott under arbetet, avvikelse från standard, kommentarer, markskada mm.

Punkt flyttad

Punktnummer:	PG1GW
Uppdragsnamn	Korrö reningsverk
Uppdragsnummer	194309-2

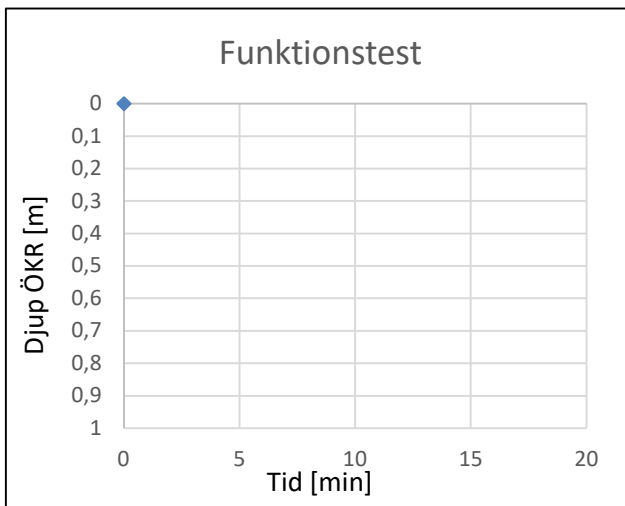
Installerat av:	
Fältgeotekniker	Peter Hylander
Fältassistent	
Borrrigg	Geotech 605

Anteckningar:	
Nivå MY	135,64
Installationsdatum	2026-01-20
Total rörlängd (A)	4
Rörlängd ö my (B)	0,2
Längd, filterspets (C)	1
Typ av filterspets	sandfilter(runt)
Typ av rör (mtrl, ø)	PEH 50 mm
Dexel installerad	Nej



Funktionstest:	
Utfört vid installation	
Datum	

Tid: [min]	Djup från ÖKR [m]
0	0
2	
5	
10	
15	



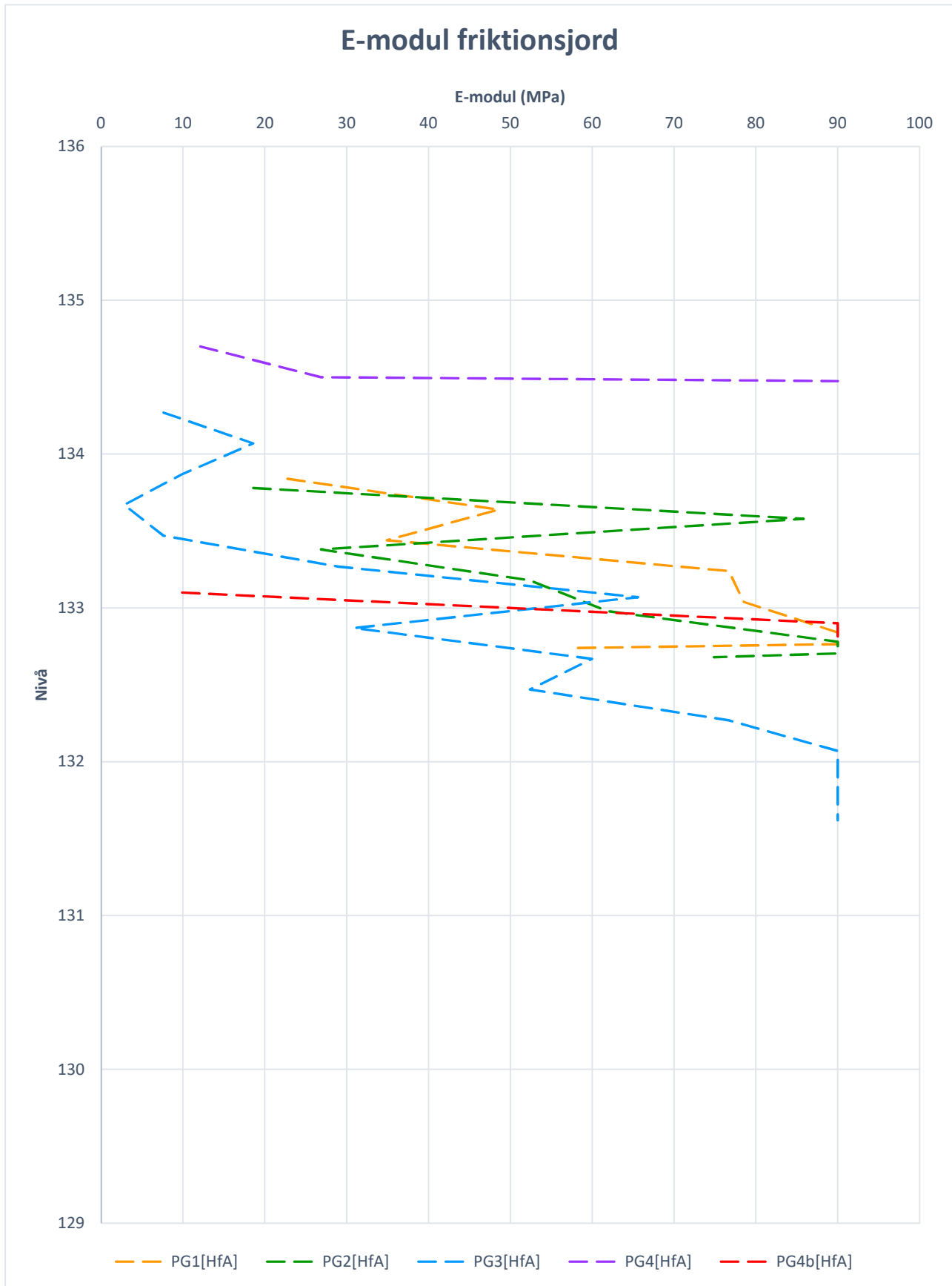
Datum	Dagar	Djup Nivå	Djup under MY	Djup från ÖKR	Anmärkingar
2026-02-02	13	133,59	2,05	2,25	

ΔREJLERS



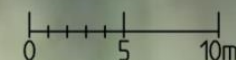
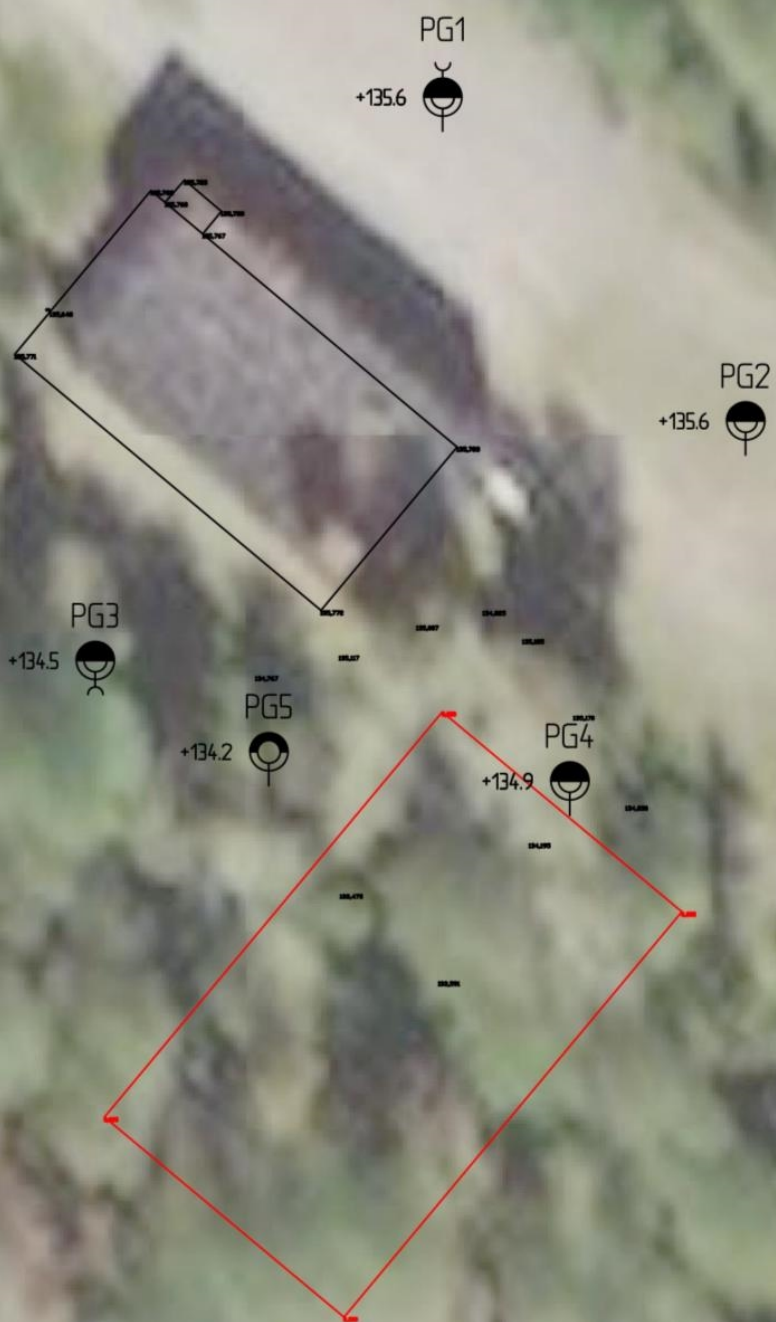
Uppdrag: Korrö reningsverk
 Uppdragsnummer: 194309-2

ΔREJLERS



Uppdrag: Korrö reningsverk
 Uppdragsnummer: 194309-2

Samlingshandlingen beställd av: Jörgen Wijk.
 (jorwij)



FÖRKLARINGAR

Undersökningspunkterna PG1-5 utfördes av PGBorring AB i januari 2026.

Denna ritning avser endast geo- och miljöteknisk redovisning. Utformning och läge av anläggningar och konstruktioner kan därför avvika från slutlig projektering.

KOORDINATSYSTEM

Plansystem SWEREF 99 15 00
Höjdsystem RH2000

HÄNVISNINGAR

Beteckningar enligt
SGF/BGS:S beteckningssystem (2001)
samt SGF: Berg och Jord beteckningsblad
(2016-11-01).

BET	ANT	ÄNDRINGEN AVSER	DATUM	SIGN



Rejlers AB
Hyllie Vattenparksgata 12 C



215 32 Malmö

Tfn 0771-78 00 00

www.rejlers.se

Home of the Learning Minds---

UPPDRAG NR 194309-2	RITAD/KONSTR AV J. MÅRDH	HANDLÄGGARE J. MÅRDH
DATUM 2026-02-23	ANSVARIG J. MÅRDH	

KORRÖ RENINGSVERK

GEO- OCH MILJÖTEKNISK UNDERSÖKNING
PLANRITNING

SKALA 1:400 (A3)	NUMMER G01	BET
---------------------	---------------	-----

FÖRKLARINGAR

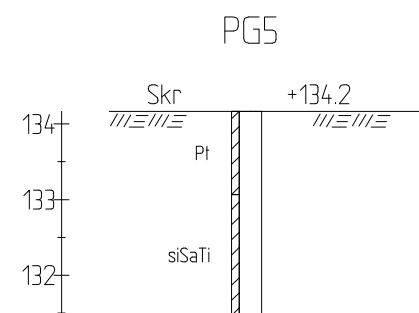
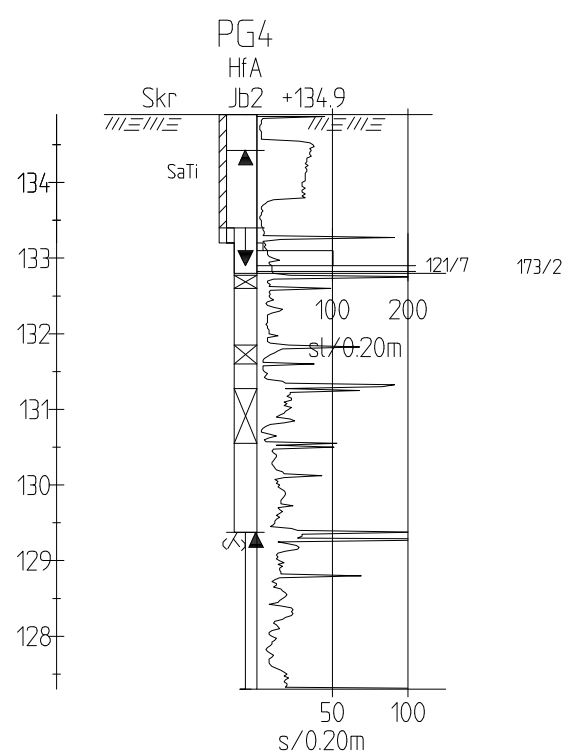
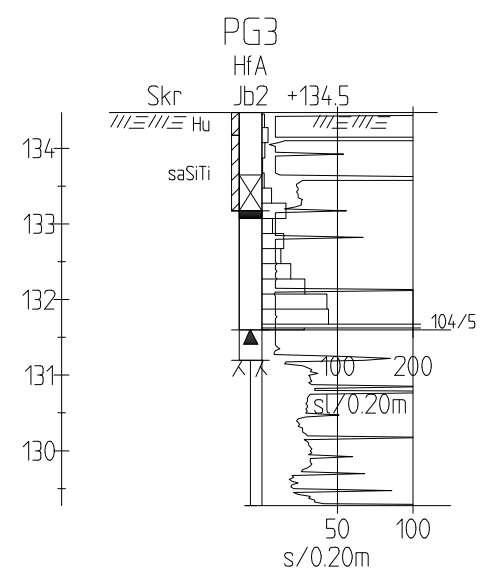
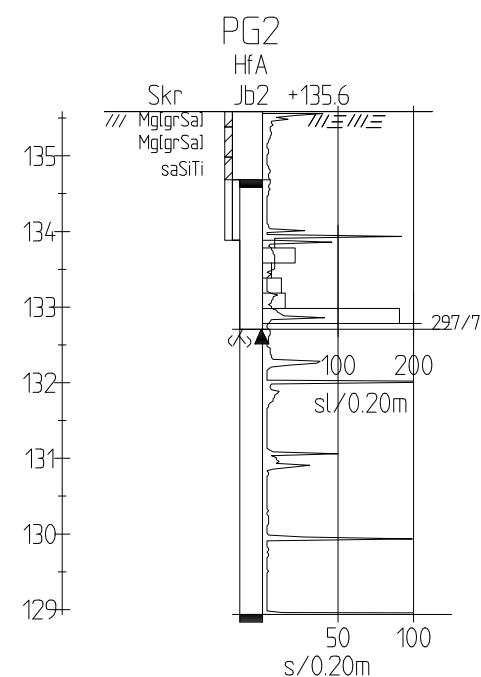
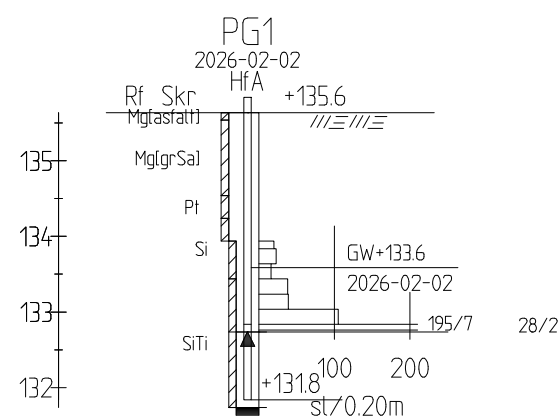
Undersökningspunkterna PG1-5 utfördes av PGBorring AB i januari 2026.

KOORDINATSYSTEM

Plansystem SWEREF 99 15 00
Höjdsystem RH2000

HÄNVISNINGAR

Beteckningar enligt
SGF/BGS:S beteckningssystem (2001)
samt SGF: Berg och Jord beteckningsblad
(2016-11-01).



BET	ANT	ÄNDRINGEN AVSER	DATUM	SIGN



Rejlers AB
Hyllie Vattenparksgata 12 C
215 32 Malmö
Tfn 0771-78 00 00
www.rejlers.se *Home of the Learning Minds---*



UPPDRAG NR 194309-2	RITAD/KONSTR AV J. MÅRDH	HANDLÄGGARE J. MÅRDH
DATUM 2026-02-23	ANSVARIG J. MÅRDH	

KORRÖ RENINGSVERK

GEO- OCH MILJÖTEKNISK UNDERSÖKNING
ENSTAKA BORRHÅL

SKALA 1:100 (A3)	NUMMER G02	BET
---------------------	---------------	-----